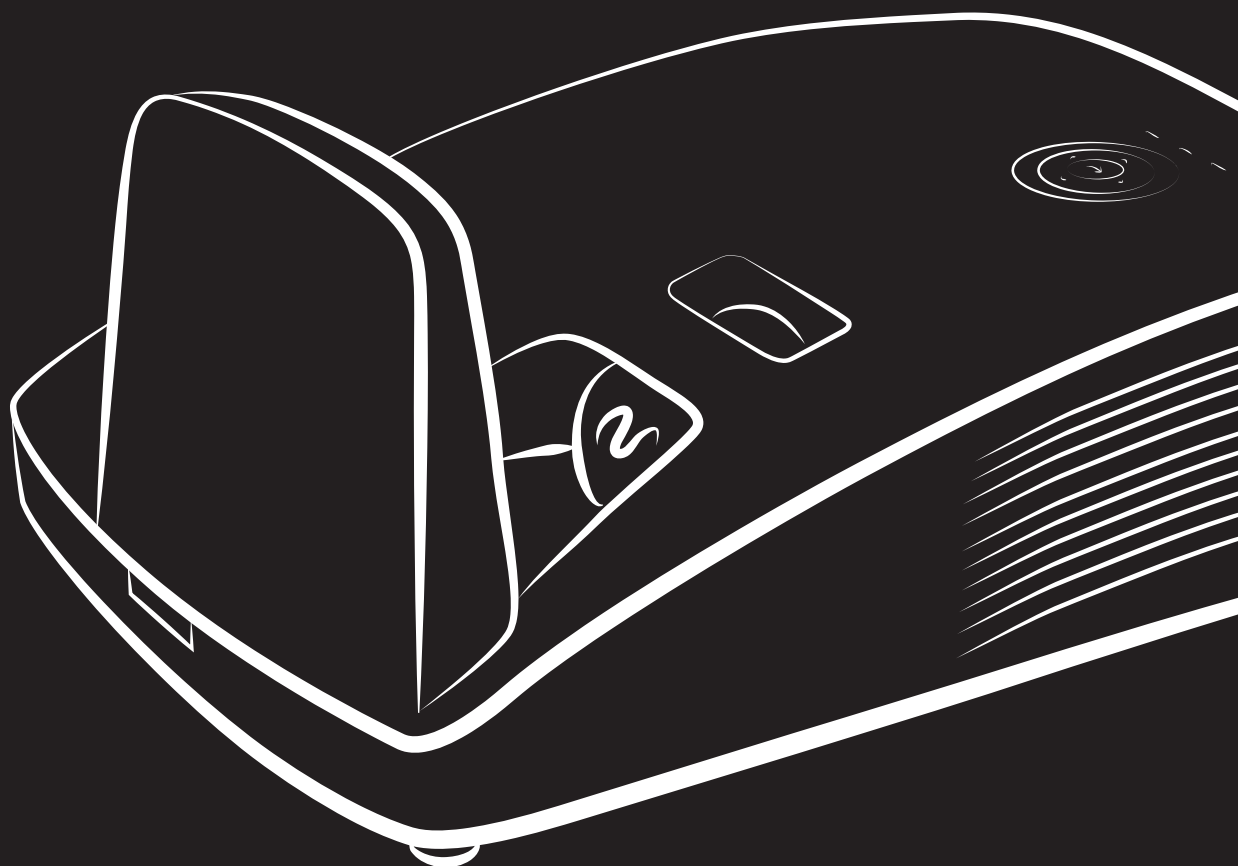




User's Manual
用戶手冊

D75XXWT / D75XXWTi Series
D75XXST Series



Direitos do Autor

Esta publicação, incluindo todas as fotografias, ilustrações e programa é protegida pelas leis de direito do autor internacionais com todos os direitos reservados. Nem este manual nem o material contido aqui podem ser reproduzidos sem um consentimento escrito do autor.

© Copyright 2013

Cláusula de Desesresponsabilização

As informações contidas neste documento estão sujeitas a alteração sem aviso prévio. O fabricante não tem representações ou garantias em relação ao conteúdo aqui descrito e não se responsabiliza especificamente por qualquer garantia implicada de comercialização ou ajuste para qualquer objectivo em particular. O fabricante reserva o direito de revisar esta publicação e fazer alterações periodicamente no conteúdo aqui descrito sem obrigação de fabricante de notificar qualquer pessoa de tal revisão ou alteração.

Reconhecimento de Marca Registada



Kensington é uma marca registada americana da ACCO Brand Corporation com registos emitidos e aplicações pendentes em outros países.



HDMI, o Logótipo HDMI e High-Definition Multimedia Interface são marcas comerciais ou registadas da HDMI Licensing LLC nos Estados Unidos e noutros países.

Todos os outros nomes usados neste manual são de propriedades de seus respectivos proprietários e são reconhecidas.

Informações Importantes de Segurança

Importante:

Recomenda-se ler esta secção cuidadosamente antes de usar o projector. Estas instruções de segurança e uso asseguram o uso do aparelho por muitos anos com segurança. Guarde este manual para referência futura.

Símbolos Usados

Símbolos de aviso são usados na unidade e neste manual para o alertar sobre situações perigosas. Os seguintes estilos são usados neste manual para o alertar sobre informações importantes.

Nota:

Contém informações adicionais sobre o assunto em questão.

Importante:

Contém informações que devem ser observadas.

Cuidado:

O alerta sobre situações que podem danificar a unidade.



Aviso:

O alerta sobre situações que podem danificar a unidade, criar ambiente perigoso ou causar lesão.

O manual contém peças e itens de componentes nos menus OSD que são escritos em negrito como neste exemplo.

“Prima o botão **Menu** no controlo remoto para abrir o menu **Principal**.”

Informações Gerais de Segurança

- Não abra a caixa. Além da lâmpada de projecção, não deve reparar nenhuma parte interna por pessoal não qualificado. Para o reparo, contacte pessoal qualificado.
- Siga todos os avisos e precauções neste manual e na caixa da unidade.
- A lâmpada de projecção é extremamente brilhante conforme o desenho. Para evitar lesão as vistas, não olhe dentro da lente quando a lâmpada estiver ligada.
- Não coloque a unidade numa superfície, carrinho ou stand instável.
- Evite usar o sistema próximo de água, na luz solar directa ou próximo dum dispositivo de aquecimento.
- Não coloque quaisquer objectos pesados, tal como livros ou bolsas, em cima da unidade.

Aviso de Instalação do Projector

- Coloque o projector na posição horizontal.
O ângulo de inclinação do projector não deverá exceder 15 graus e o mesmo apenas deverá ser instalado no tecto ou numa mesa, caso contrário a duração da lâmpada poderá diminuir drasticamente, bem como poderão ocorrer outros **danos inesperados**.
- Deixe pelo menos 50 cm de espaço ao redor da ventilação de exaustão.
- Verifique se as ventilações de entrada não reciclam o ar quente da ventilação de exaustão.
- Ao utilizar o projector num espaço fechado, certifique-se de que a temperatura dentro da caixa não excede a temperatura especificada enquanto o projector se encontra em funcionamento e que as aberturas de entrada e saída de ar se encontram desobstruídas.
- Todas as caixas deverão passar por uma avaliação térmica certificada para garantir que o projector não reutiliza o ar expirado, pois isso poderá originar o encerramento do dispositivo mesmo que a temperatura da caixa se encontre dentro do intervalo aceitável.

Verificar o local da instalação

- Para fornecer energia, deverá ser utilizada uma tomada de 3 pinos (com ligação à terra) para assegurar uma correcta ligação à terra e um nível de tensão equalizado para todos os equipamentos ligados ao Sistema do Projector.
- Deve ser utilizado o cabo de alimentação fornecido com o Projector. Em caso de falta de algum item, poderá ser utilizado outro cabo de alimentação de 3 pinos (com ligação à terra) como substituição, no entanto, não utilize um cabo de alimentação de 2 pinos.
- Verifique se a tensão é estável, com ligação à terra e sem fugas de electricidade.
- Meça o consumo total de energia, que não deverá ser superior à capacidade de segurança, e evite problemas de segurança e curto-circuitos.
- Ligue o Modo de Altitude quando situado em áreas de elevada altitude
- O projector apenas pode ser instalado na posição normal ou invertido.
- Quando instalar o suporte, certifique-se de que não excede o limite de peso e que está firmemente fixado.
- Evite instalar próximo de condutas de ar condicionado ou subwoofers.
- Evite instalar em locais com altas temperaturas, arrefecimento insuficiente e muito pó.
- Mantenha o produto afastado de lâmpadas fluorescentes para evitar um funcionamento incorrecto causado por interferências de IV
- O conector de Entrada VGA deverá ser ligado à porta VGA. Tenha em atenção que o conector deverá estar correctamente ligado, com os parafusos apertados em ambos os lados para garantir uma ligação correcta do cabo de sinal para obter o efeito de apresentação ideal.
- O conector de Entrada de ÁUDIO deverá ser ligado à porta de Entrada de ÁUDIO e NÃO PODE ser ligado à porta de Saída de ÁUDIO ou a outras portas como, por exemplo, BNC, RCA, caso contrário, irá o som não será emitido e poderá até DANIFICAR a porta.
- Instale o projector a uma altura superior a 200 cm para evitar danos.
- O cabo de alimentação e o cabo de sinal deverão ser ligados antes de ligar o projector. Durante o processo de arranque e funcionamento do projector, NÃO insira nem remova o cabo de sinal ou o cabo de alimentação para evitar danos no projector.

Notas acerca do arrefecimento

Saída de ar

- Certifique-se de que a saída de ar está afastada a uma distância de 50 cm de qualquer obstrução para garantir um arrefecimento adequado.
- O local da saída de ar não deve estar situado em frente da lente de outro projector para evitar ilusões ópticas.
- Mantenha a saída afastada 100 cm, no mínimo, das entradas de outros projectores
- O projector gera uma grande quantidade de calor durante a sua utilização. A ventoinha interna dissipa o calor do projector durante o encerramento, e esse processo poderá continuar durante um determinado período. Após a entrada do projector no MODO DE SUSPENSÃO, pressione o botão de energia AC para desligar o projector e remova o cabo de alimentação. NÃO remova o cabo de alimentação durante o processo de encerramento, pois poderá causar danos no projector. A interrupção da dissipação de calor irá também afectar a duração do projector. O processo de encerramento poderá variar de acordo com o modelo utilizado. Em qualquer dos casos, desligue o cabo de alimentação apenas quando o projector entrar no estado de SUSPENSÃO.

Entrada de ar

- Certifique-se de que não existem objectos a bloquear a entrada de ar até uma distância de 30 cm.
- Mantenha a entrada afastada de outras fontes de calor
- Evite áreas com muito pó

Segurança da Alimentação

- Use somente o cabo de alimentação fornecido.
- Não coloque qualquer coisa no cabo de alimentação e num local fora do caminho de transeunte.
- Remova as baterias do controlo remoto quando armazenar ou não estiver em uso por um período prolongado.

Substituição da Lâmpada

Substituir a lâmpada pode ser perigoso se feito incorrectamente. Consulte *Substituição da lâmpada de projecção* na página 44 para obter instruções limpas e claras para este procedimento Antes de substituir a lâmpada:

- Desconecte o cabo de alimentação.
- Permita que a lâmpada esfrie por aproximadamente uma hora.

Atenção:

Em raras situações, a lâmpada pode rebentar durante o funcionamento normal e originar a descarga de pó de vidro ou estilhaços pela saída de ventilação posterior.

Não inale nem toque no pó de vidro ou nos estilhaços. O desrespeito desta indicação pode resultar em ferimentos.

Mantenha sempre a face afastada da saída de ventilação para não sofrer ferimentos causados pelo gás e pelos fragmentos da lâmpada partida.

Limpeza do Projector

- Desligue o cabo de alimentação antes de limpar. Consulte *Limpar o projector* na página 49.
- Permita que a lâmpada esfrie por aproximadamente uma hora.

Avisos de Regulamentos

Antes de instalar e usar o projector, leia as notificações regulatórias na *Conformidade regulamentar* secção da página 64.

Instruções Importante de Reciclagem:



A lâmpada dentro deste produto contém mercúrio. Este produto pode conter outros lixos electrónicos que podem ser perigosos se não eliminados correctamente. Recicle ou elimine de acordo com as leis locais, estaduais ou federais. Para obter mais informações contacte Electronic Industries Alliance na homepage WWW.EIAE.ORG. Para obter informações específicas de eliminação da lâmpada consulte a homepage WWW.LAMPRECYCLE.ORG.

Explicações de símbolo



ELIMINAÇÃO: Não use os serviços de recolha de lixo municipal ou doméstico para eliminação de equipamento electrónico e eléctrico. Os países CE exigem o uso de serviços de recolha de reciclagem separados.

Sobre este Manual

Este manual é indicado para os utilizadores e descreve como instalar e operar o projector DLP. Sempre que possível, as informações relevantes, tais como ilustração e sua descrição, são inseridas numa página. Este formato de impressão compatível com o meio-ambiente e o ajuda a economizar papel protegendo assim a protegê-lo. Recomenda-se imprimir as secções que são relevantes de acordo com suas necessidades.

Índice

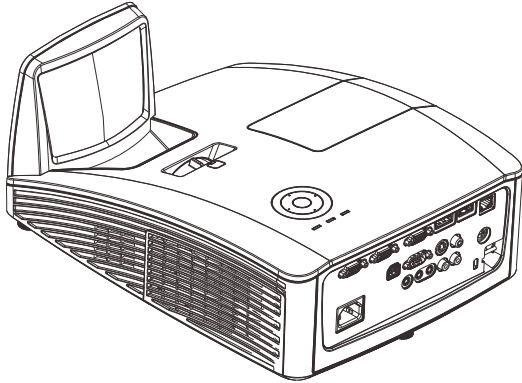
COMEÇAR A UTILIZAR	1
LISTA DE VERIFICAÇÃO DA EMBALAGEM	1
VISTAS DOS COMPONENTES DO PROJECTOR	2
<i>Vista frontal direita</i>	2
<i>Deslocamento limitado da lente (opcional)</i>	3
<i>Vista Superior — Botões e LED do Menu (OSD)</i>	4
<i>Vista posterior</i>	5
<i>Vista inferior</i>	7
COMPONENTES DO CONTROLO REMOTO.....	8
ALCANCE DO CONTROLO REMOTO	10
BOTÕES DO PROJECTOR E DO CONTROLO REMOTO	10
INSTALAÇÃO E UTILIZAÇÃO	11
INTRODUÇÃO DAS PILHAS NO CONTROLO REMOTO	11
LIGAR E DESLIGAR O PROJECTOR	12
DEFINIR A PALAVRA-PASSE DE ACESSO (BLOQUEIO DE SEGURANÇA)	13
AJUSTAR A ALTURA DO PROJECTOR	15
AJUSTAR O ZOOM, FOCAGEM E KEYSTONE	16
AJUSTAR O VOLUME	16
DEFINIÇÕES DO MENU DE EXIBIÇÃO NO ECRÃ (OSD)	17
CONTROLOS DO MENU OSD	17
<i>Navegar pelo menu OSD</i>	17
DEFINIR O IDIOMA DO MENU OSD	18
VISÃO GERAL DO MENU OSD	19
MENU IMAGEM.....	20
<i>Menu Computador</i>	21
<i>Funções avançado</i>	22
<i>Gestor de cor</i>	23
MENU DEFINIÇÕES 1.....	24
<i>Áudio</i>	25
<i>Funcionalidades de Avançado 1</i>	26
<i>Funcionalidades de Avançado 2</i>	28
MENU DEFINIÇÕES 2.....	29
<i>Estado</i>	30
<i>Funcionalidades de Avançado 1</i>	31
<i>Funcionalidades de Avançado 2</i>	42
MANUTENÇÃO E SEGURANÇA	44
SUBSTITUIÇÃO DA LÂMPADA DE PROJECCÃO	44
<i>Reiniciar o tempo da lâmpada</i>	46
LIMPAR O FILTRO (FILTRO: PEÇAS OPCIONAIS).....	47
SUBSTITUIR O FILTRO	48
LIMPAR O PROJECTOR	49
<i>Limpar o espelho do projector</i>	49
<i>Limpar a caixa</i>	50
UTILIZAR O BLOQUEIO FÍSICO	51
<i>Utilizar o Bloqueio Kensington®</i>	51
<i>Utilizar a barra de segurança</i>	51
RESOLUÇÃO DE PROBLEMAS	52
PROBLEMAS E SOLUÇÕES COMUNS	52
SUGESTÕES PARA RESOLUÇÃO DE PROBLEMAS	52
MENSAGENS DE ERRO LED	53
PROBLEMAS DE IMAGEM	53
PROBLEMAS COM A LÂMPADA	54
PROBLEMAS COM O CONTROLO REMOTO	54
PROBLEMAS DE ÁUDIO	55
REPARAR O PROJECTOR	55

PERGUNTAS E RESPOSTAS SOBRE HDMI	56
ESPECIFICAÇÕES	57
ESPECIFICAÇÕES	57
ESPECIFICAÇÕES	58
DISTÂNCIA E TAMANHO DA PROJEÇÃO.....	59
<i>Distância de Projecção e Tabela de Tamanhos</i>	59
TABELA DE FREQUÊNCIAS E RESOLUÇÕES.....	60
DIMENSÕES DO PROJECTOR (SÉRIE D75XXWT/D75XXST).....	62
DIMENSÕES DO PROJECTOR (SÉRIE D75XXWT1)	63
CONFORMIDADE REGULAMENTAR	64
AVISO DA FCC	64
CANADÁ	64
CERTIFICAÇÕES DE SEGURANÇA	64
APPENDIX I.....	65
RS-232C PROTOCOL.....	65

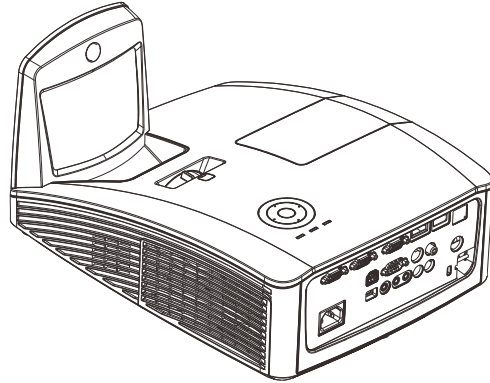
COMEÇAR A UTILIZAR

Lista de verificação da embalagem

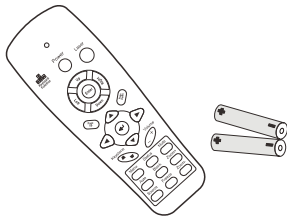
Retire cuidadosamente o projector da embalagem e verifique se a mesma contém os seguintes itens:



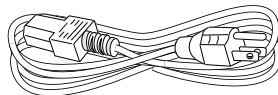
PROJECTOR DLP (SÉRIE D75XXWT/D75XXST)



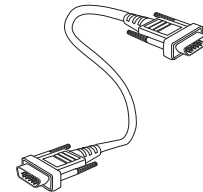
PROJECTOR INTERACTIVO (SÉRIE D75XXWTi)



CONTROLO REMOTO
(COM DUAS PILHAS AAA)



CABO DE ALIMENTAÇÃO



CABO VGA



CD-ROM
(ESTE MANUAL DO UTILIZADOR)



GUIA DE CONSULTA RÁPIDA



CARTÃO DE GARANTIA

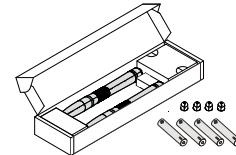
Os itens seguintes são incluídos apenas na Série D75XXWTi



CD-ROM
(CONTROLADOR E SOFTWARE
INTERACTIVO)



CABO USB
(TIPO A PARA MINI)



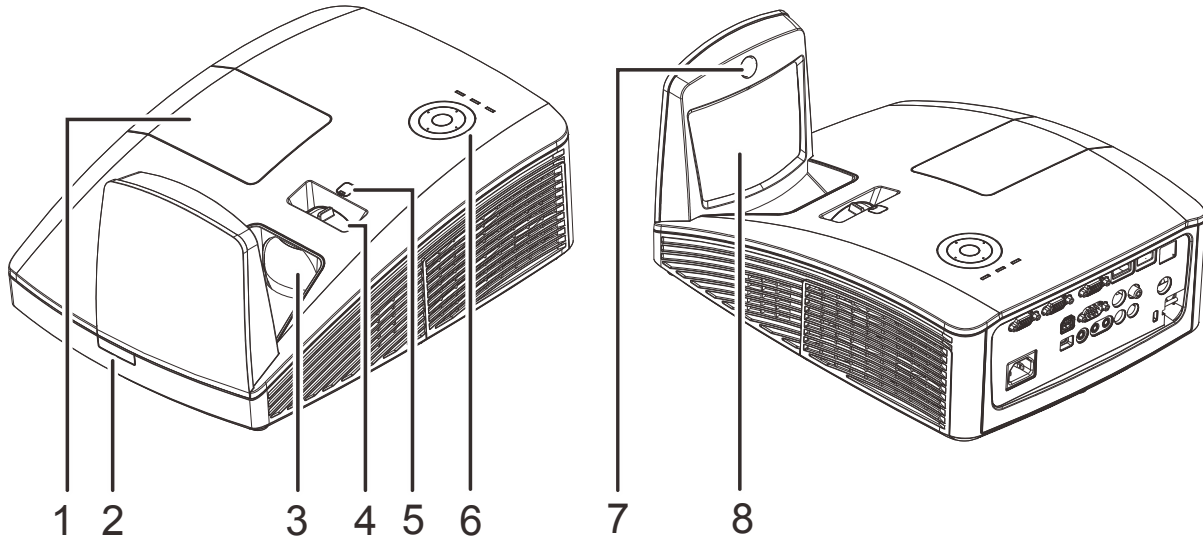
CAIXA PARA CANETAS
(COM QUATRO PILHAS AAA E QUATRO
PONTAS)

Contacte imediatamente o seu revendedor se algum dos itens estiver em falta, se encontrar danificado ou se a unidade não funcionar. Recomendamos que guarde o material de embalagem original caso precise de devolver o equipamento durante o período de garantia.

Atenção:
Evite utilizar o projector em ambientes com pó.

Vistas dos componentes do projector

Vista frontal direita



ITEM	NOME	DESCRIÇÃO	CONSULTE A PÁGINA:
1.	Tampa da lâmpada	Remova a tampa para substituir o módulo da lâmpada	
2.	Receptor IV	Para receber o sinal IV proveniente do controlo remoto	
3.	Lente	Lente de projecção	
4.	Anel de focagem	Foca a imagem projectada	
5.	Deslocação manual da lente	Para ajustar a deslocação da imagem (Reservado)	
6.	Botões de Função	Consulte a Vista Superior — Botão de alimentação e LED.	4
7.	Câmara interactiva(*)	Utilização da função interactiva	
8.	Espelho esférico	Para reflectir as imagens	

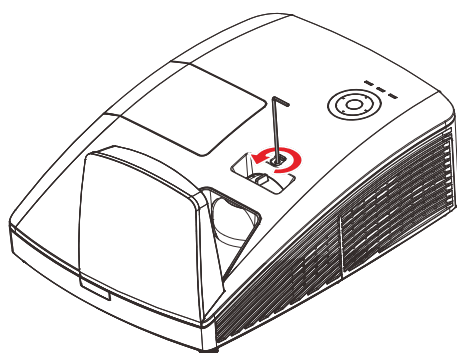
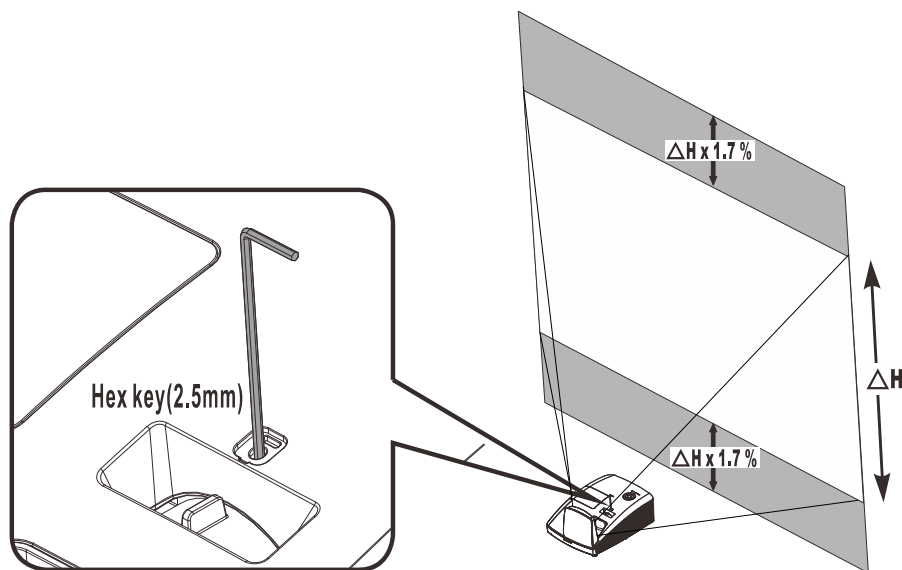
Importante:

As aberturas de ventilação do projector permitem uma boa circulação de ar, que arrefece a lâmpada do projector. Não bloqueie as aberturas de ventilação.

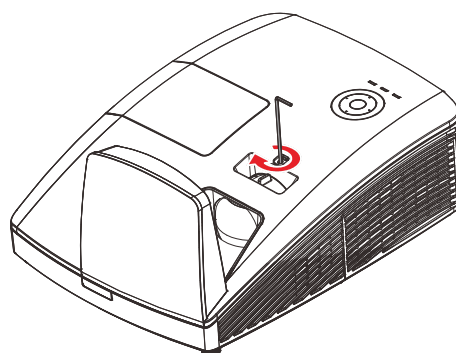
Nota:

(*) Não disponível na Série D75XXWT/D75XXST.

Deslocamento limitado da lente (opcional)

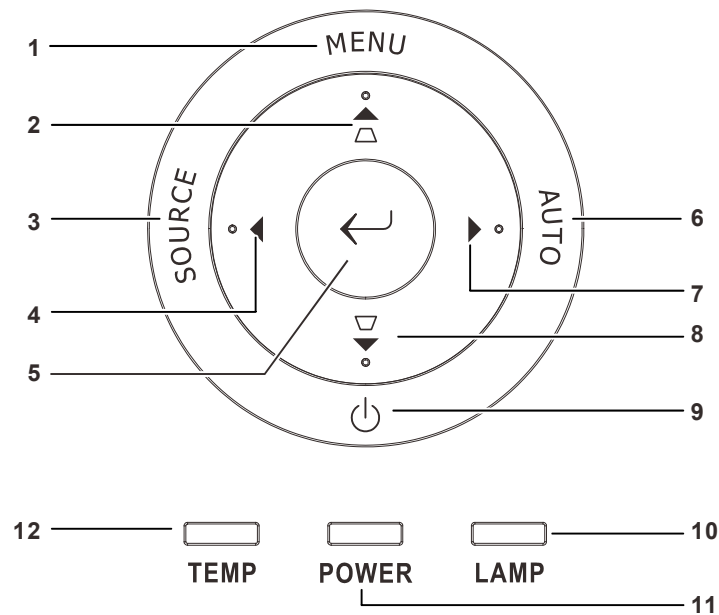


Para deslocar a imagem projetada para cima, rode os parafusos de ajuste no sentido inverso ao dos ponteiros do relógio.



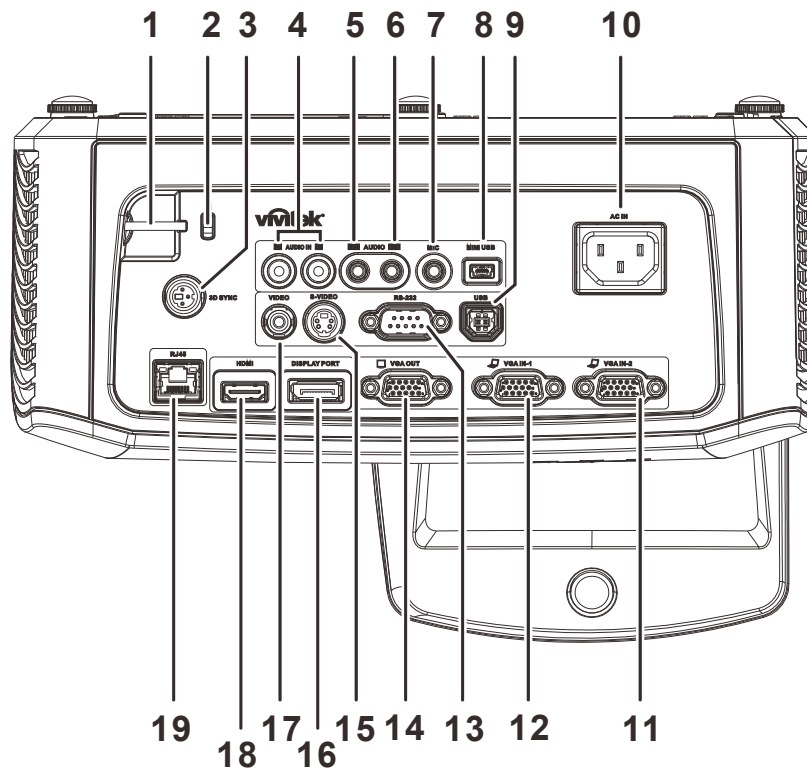
Para deslocar a imagem projetada para baixo, rode os parafusos de ajuste no sentido dos ponteiros do relógio.

Vista Superior — Botões e LED do Menu (OSD)



ITEM	NOME	DESCRIÇÃO		CONSULT E A PÁGINA:
1.	MENU	Abre e fecha os menus OSD		17
2.	▲ △	Navega e altera as definições no Menu Rápido OSD – para a Distorção		
3.	SOURCE (Fonte)	Aceder ao menu de Fonte de entrada		17
4.	◀	Navega e altera as definições no OSD		
5.	←	Aceder ou confirmar o item seleccionado do menu OSD		17
6.	AUTO	Optimiza o tamanho da imagem, posição e resolução		
7.	▶	Navega e altera as definições no OSD		17
8.	▽ ▼	Navega e altera as definições no Menu Rápido OSD – para a Distorção		
9.	⏻	Liga ou desliga o projector.		53
10.	LED LAMP (Lâmpada)	Vermelho	Falha na lâmpada.	
		Estático	Código de erro	
11.	LED POWER (Energia)	Verde	Pronto a ligar (Suspensão) Lâmpada acesa, Sistema estável Sobreaquecimento	
		Estático	Iniciação do sistema, Ligar, Arrefecimento, Código de erro	
12.	LED Temp	Vermelho	Sobreaquecimento	

Vista posterior



ITEM	NOME	DESCRIÇÃO	CONSULTE A PÁGINA:
1.	Barra de segurança	Para segurança e uso autorizado	51
2.	Bloqueio do tipo Kensington Lock	Sistema de segurança Kensington® para prender o dispositivo a um objecto fixo	
3.	3D SYNC	Ligação do transmissor dos óculos 3D (Nota: Apenas para óculos 3D IV da marca Vivitek)	
4.	AUDIO L/R (Para Video / S-Video)	Ligação de um cabo de ÁUDIO a partir de um dispositivo de áudio	
5.	ENTRADA DE ÁUDIO (Para VGA – 1 / VGA – 2)	Para ligar o cabo de ÁUDIO proveniente de um dispositivo de entrada de sinal	
6.	AUDIO OUT (SAÍDA DE ÁUDIO)	Ligação de um cabo de áudio a um amplificador de áudio	
7.	MIC	Ligação do microfone a utilizar	
8.	Mini USB(*)	Ligar o cabo USB ao PC (com controlador interactivo)	
9.	USB	Ligar um cabo USB a partir de um computador	
10.	ENTRADA AC	Para ligar o cabo de alimentação	12
11.	VGA – 2	Ligação do cabo RGB a partir de um computador ou dispositivo	
12.	VGA – 1	Ligação do cabo RGB a partir de um computador ou dispositivo	
13.	RS-232	Para ligar o cabo de porta série RS-232 do controlo remoto	
14.	VGA OUT	Ligação de um cabo RGB a um monitor (Passagem de vídeo apenas para ENTRADA VGA-1)	

ITEM	NOME	DESCRIÇÃO	CONSULTE A PÁGINA:
15.	S-VIDEO	Ligar o cabo S-Video a partir de um dispositivo de vídeo	
16.	DISPLAYPORT	Ligação de um CABO DISPLAYPORT a partir de um dispositivo DISPLAYPORT	
17.	VIDEO	Ligar o cabo de vídeo composto a partir de um dispositivo de vídeo	
18.	HDMI	Ligar o cabo HDMI a partir de um dispositivo HDMI	
19.	RJ – 45	Ligação de um cabo LAN a partir da Ethernet	

Nota:

Se o seu equipamento de vídeo possui várias portas de ligação, a prioridade de ligação recomendada para obter uma melhor qualidade de imagem é HDMI/DVI, componente (através de VGA), Composto.

Nota:

*Deverá instalar o controlador antes de utilizar a função interactiva.
Para mais detalhes, consulte o disco do controlador.*

Nota:

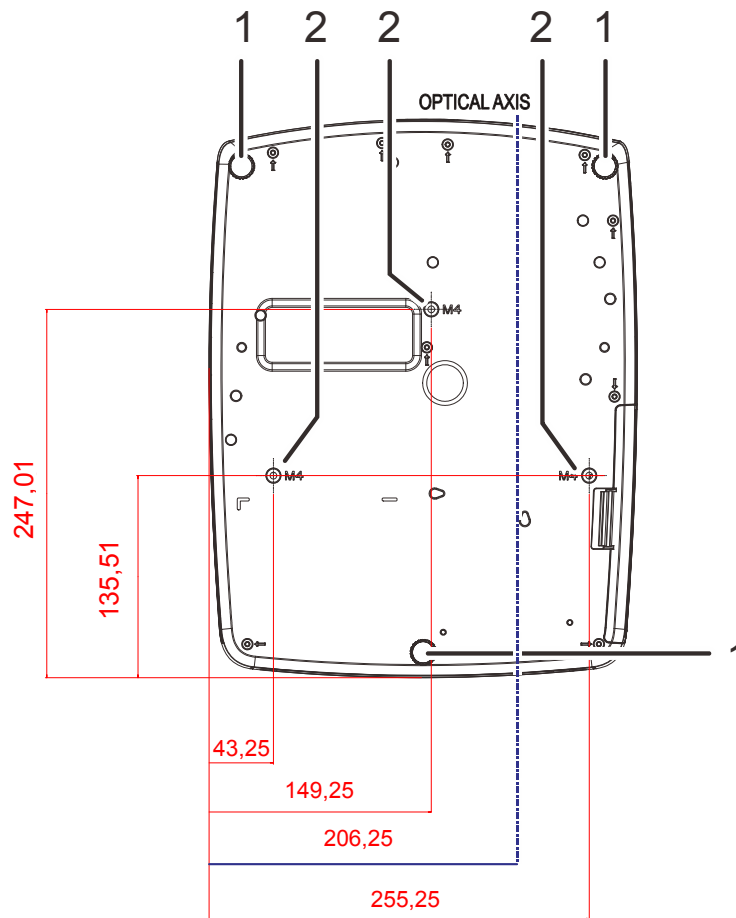
()Não disponível na Série D75XXWT/D75XXST.*



Aviso:

Como medida de segurança, desligue a alimentação do projector e dos dispositivos a ligar antes de efectuar as ligações.

Vista inferior



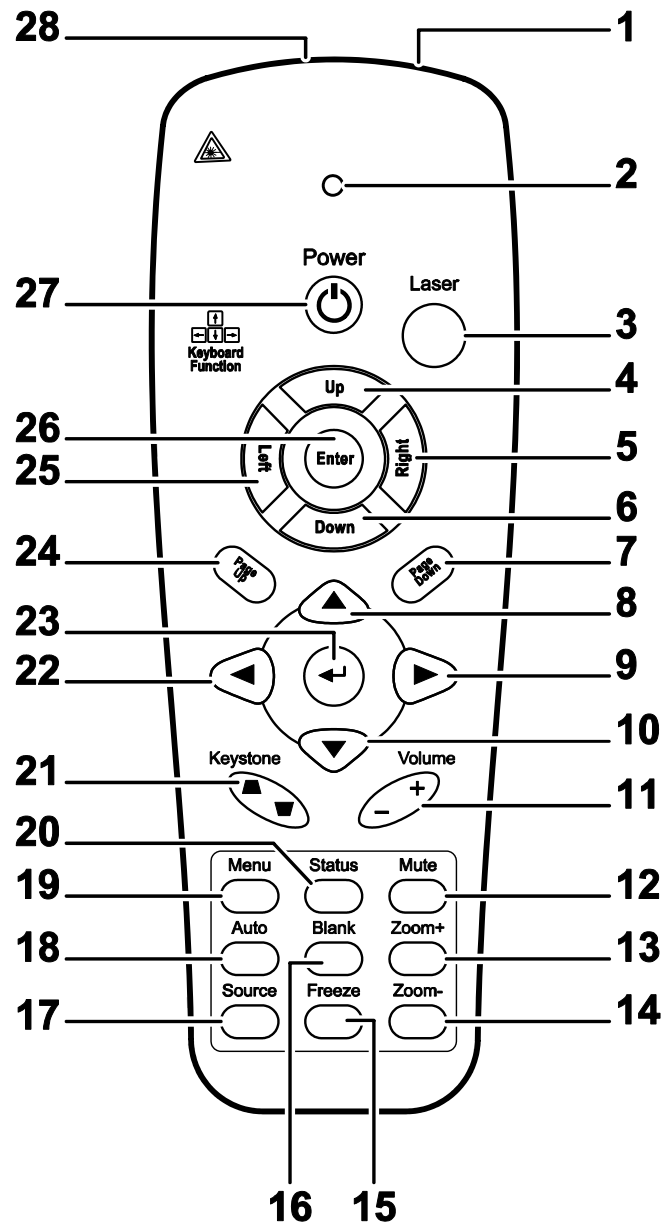
ITEM	NOME	DESCRIÇÃO	CONSULTE A PÁGINA:
1.	Botão de ajustamento de inclinação	Rodar o botão para ajustar o ângulo do projector	15
2.	Orifícios para montagem no tecto	Contacte a loja onde comprou o projector para mais informação sobre como montar o projector no tecto	

Nota:

Quando proceder à instalação, utilize apenas suportes de montagem no tecto aprovados pela UL. Para instalações no tecto, utilize suportes de montagem aprovados e parafusos M4 com um comprimento máximo de 12 mm (0,47 inch).

O suporte para montagem no tecto deve ter a forma e força adequada. A capacidade de carga do suporte de montagem no tecto deve exceder o peso do equipamento instalado e, como precaução adicional, deve ser capaz de suportar o triplo do peso do equipamento (nunca menos do que 5,15 kg) durante mais de 60 segundos.

Componentes do controlo remoto



Importante:

1. Evite utilizar o projector com iluminação fluorescente ligada. Algumas luzes fluorescentes de alta frequência podem interferir com a utilização do controlo remoto.

2. Certifique-se de que não existe qualquer obstáculo entre o controlo remoto e o projector. Caso exista um obstáculo entre o controlo remoto e o projector, poderá reflectir o sinal do controlo remoto utilizando superfícies reflectivas, como por exemplo o ecrã do projector.

3. Os botões e teclas do projector têm as mesmas funções dos botões correspondentes do controlo remoto. Este manual do utilizador descreve as funções com base no controlo remoto.

ITEM	NOME	DESCRIÇÃO	CONSULTE A PÁGINA:
1.	Transmissor IV	Transmite sinais para o projector	
2.	LED de estado	Acende quando o controlo remoto é utilizado	
3.	Laser	Prima para utilizar o apontador incorporado	
4.	Cima	Seta para cima quando ligado através de USB a um PC	
5.	Direita	Seta para a direita quando ligado através de USB a um PC	
6.	Baixo	Seta para baixo quando ligado através de USB a um PC	
7.	Página Abaixo	Página abaixo quando ligado através de USB a um PC	
8.	Cursor para cima	Navega no OSD	17
9.	Botão do cursor para a direita	Navega e altera as definições no menu OSD	
10.	Cursor para baixo	Navega no OSD	
11.	Volume +/-	Ajusta o volume	16
12.	Sem som	Corta o som do altifalante incorporado	
13.	Zoom+	Aumentar o zoom	
14.	Zoom-	Diminuir o zoom	
15.	Freeze (Parar)	Congela/descongela a imagem no ecrã	
16.	Vazio	Faz com que o ecrã fique vazio	
17.	Fonte	Detecta o dispositivo de entrada	
18.	Tam. Auto	Ajustamento automático de frequência, rastreio, tamanho, posição	
19.	Menu	Abre ou fecha o menu OSD	17
20.	Estado	Abre o menu de Estado do OSD (o menu abre apenas quando for detectado um dispositivo de entrada)	30
21.	Keystone superior/inferior	Corrige o efeito de trapezóide da imagem (parte superior / inferior mais larga)	16
22.	Botão do cursor para a esquerda	Navega e altera as definições no menu OSD	17
23.	Enter	Altera as definições no menu OSD	
24.	Página Acima	Página acima quando ligado através de USB a um PC	
25.	Esquerda	Seta para a esquerda quando ligado através de USB a um PC	
26.	Enter	Tecla Enter quando ligado através de USB a um PC	
27.	Alimentação	Liga ou desliga o projector	12
28.	Laser	Utilize como dispositivo apontador. NÃO APONTAR PARA OS OLHOS.	



Atenção:

A utilização de controlos, ajustes ou execução de procedimentos diferentes dos especificados aqui poderão resultar em exposição perigosa a luz laser.

Alcance do controlo remoto

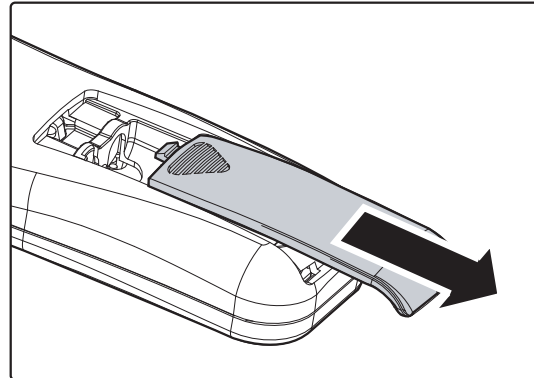
O controlo remoto utiliza sinais infravermelhos para controlar o projector. Não é necessário apontar o controlo remoto directamente para o projector. Desde de que não segure o controlo remoto perpendicularmente aos lados ou à traseira do projector, o controlo remoto funcionará bem dentro de um raio de aproximadamente 7 metros e 15 graus acima ou abaixo do nível do projector. Se o projector não responder ao controlo remoto, aproxime-se um pouco.

Botões do projector e do controlo remoto

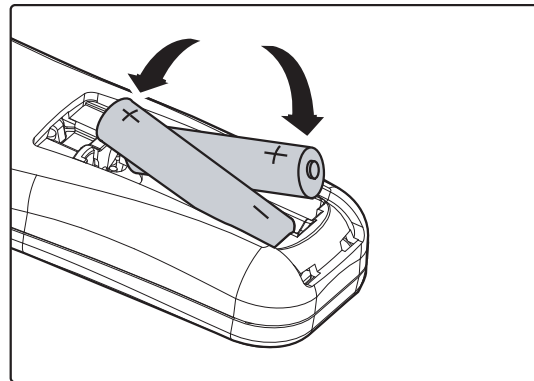
O projector pode ser operado apenas usando o controle remoto. Todas as operações podem ser realizadas com o controlo remoto.

Introdução das pilhas no controlo remoto

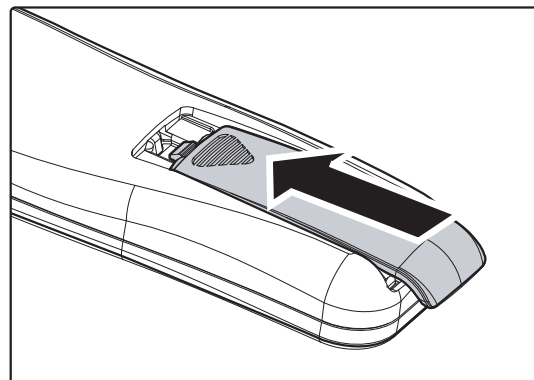
1. Remova a tampa do compartimento da pilha deslizando-a na direcção da seta.



2. Introduza as pilhas com a pólo positivo virado para cima.



3. Volte a colocar a tampa do compartimento.

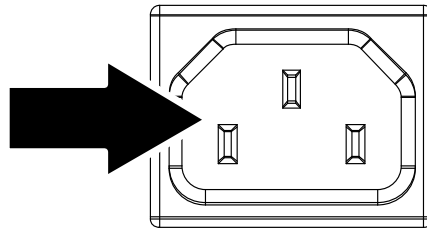


Atenção:

1. Utilize apenas pilhas AAA (recomenda-se a utilização de pilhas alcalinas).
2. Elimine as pilhas usadas de acordo com as normas locais.
3. Remova as pilhas se não utilizar o projector durante longos períodos de tempo.

Ligar e desligar o projector

1. Ligue o cabo de alimentação ao projector. Ligue a outra extremidade a uma tomada eléctrica.
2. Ligue todos os dispositivos conectados ao projector.
3. Certifique-se de que o LED de **ENERGIA** emite uma luz verde estática. Depois, prima o botão de **ENERGIA** do controlo remoto para ligar o projector.

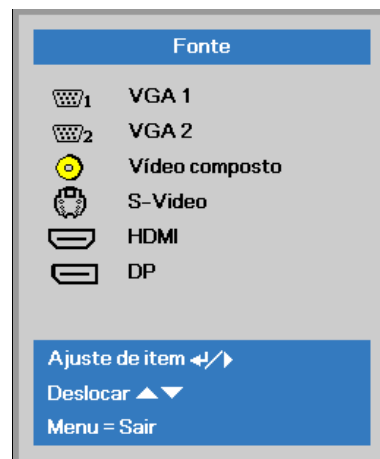


O ecrã inicial do projector será exibido e os dispositivos serão detectados.

Consulte *Definir a palavra-passe de acesso (Bloqueio de segurança)* na página 13 se o bloqueio de segurança estiver activado.

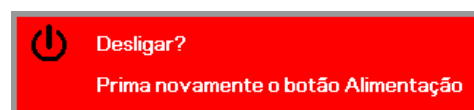


4. I Se houver mais de um dispositivo de entrada ligado, prima o botão **FONTE** do controlo remoto ▲ ▼ to scroll among devices.
(Component is supported through the RGB to COMPONENT ADAPTER.)



- VGA1 / VGA2: RGB Analógico
Componente: Entrada de DVD YCbCr / YPbPr ou entrada HDTV YPbPr através de conector HD15
- Vídeo composto: Vídeo composto tradicional
- S-Video: Super vídeo (Y/C separado)
- HDMI: HDMI, DVI
- DP: Interface de monitor digital

5. Quando for “exibida a mensagem /Prima novamente o botão de **Alimentação**”, prima o botão de **ALIMENTAÇÃO**. O projector irá desligar-se.



Atenção:

Não desligue o cabo de alimentação antes que o LED de energia esteja verde estático, indicando que o projector arrefeceu completamente.

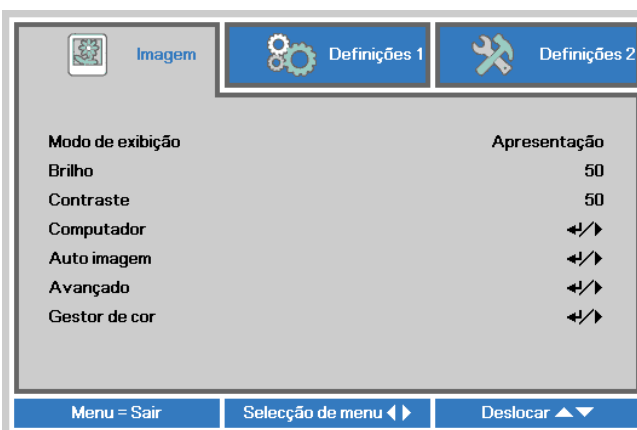
Definir a palavra-passe de acesso (Bloqueio de segurança)

Pode utilizar os quatro botões (setas) para definir uma palavra-passe e impedir a utilização não autorizada do projector. Quando activada, a palavra-passe deverá ser introduzida depois de ligar o projector. (Consulte a secção Navegar pelo menu OSD na página 17 e a secção Definir o idioma do menu OSD na página 18 para ajuda relativa à utilização dos menus OSD.)

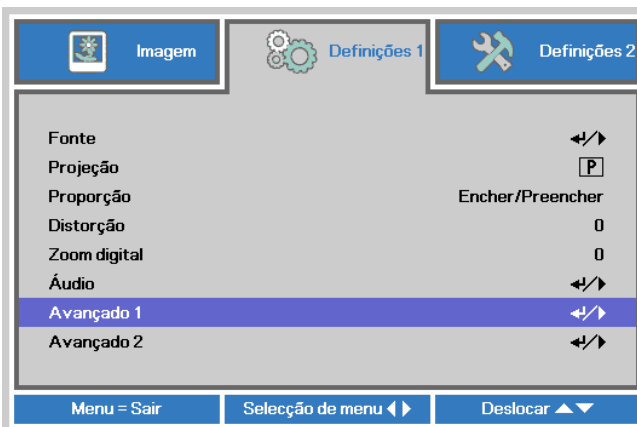
Importante:

Guarde a palavra-passe num local seguro. Sem a palavra-passe, não poderá utilizar o projector. Caso perca a palavra-passe, contacte o seu revendedor para obter informações acerca da eliminação da palavra-passe.

1. Prima o botão **MENU** para abrir o menu OSD.



2. Prima o botão do cursor **◀▶** para mover para o menu **Definições 1**, prima o botão do cursor **▲▼** para seleccionar **Avançado 1**.



3. Prima **↵** (Enter) / **▶** para aceder ao submenu **Avançado 1**. Prima o botão de cursor **▲▼** para seleccionar a opção **Bloqueio de segurança**.

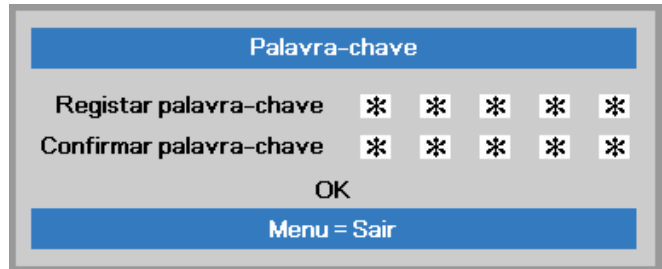
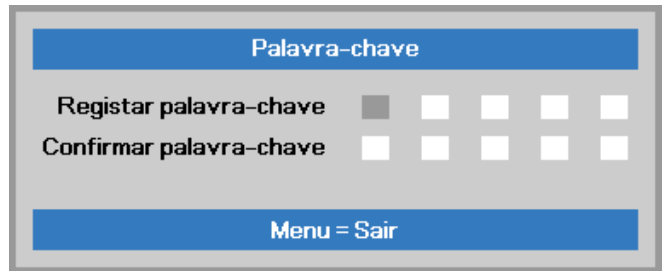


4. Prima o botão de cursor **◀▶** para aceder e activar ou desactivar a função de bloqueio de segurança.

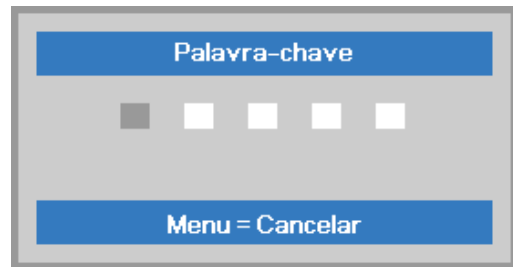
Será automaticamente exibida a caixa de diálogo da palavra-passe.

- 5.** Pode utilizar os botões de cursor ▲▼◀▶ no projector ou no controlo remoto IV para introduzir a palavra-passe. Pode utilizar qualquer combinação, incluindo a mesma seta cinco vezes, mas nunca menos do que cinco caracteres.

Prima os botões de cursor em qualquer ordem para definir a palavra-passe. Prima o botão **MENU** para sair da caixa de diálogo.



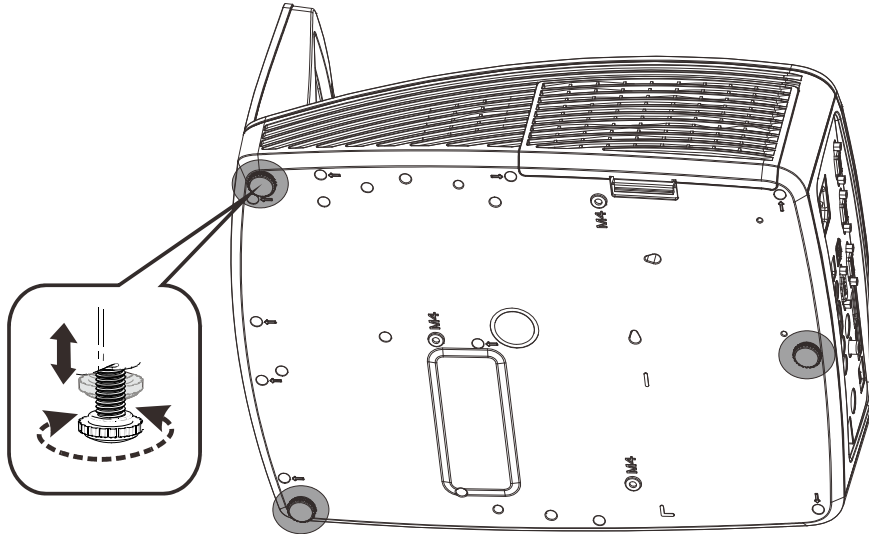
- 6.** Se o **Bloqueio de segurança** estiver activado, quando o utilizador premir o botão de alimentação, será exibido o menu de confirmação da palavra-passe. Introduza a palavra-passe na ordem definida no passo 5. Caso não se lembre da palavra-passe, contacte o centro de assistência. O centro de assistência validará o proprietário e ajudará a redefinir a palavra-passe.



Ajustar a Altura do Projector

Tenha o seguinte em conta aquando da instalação do projector:

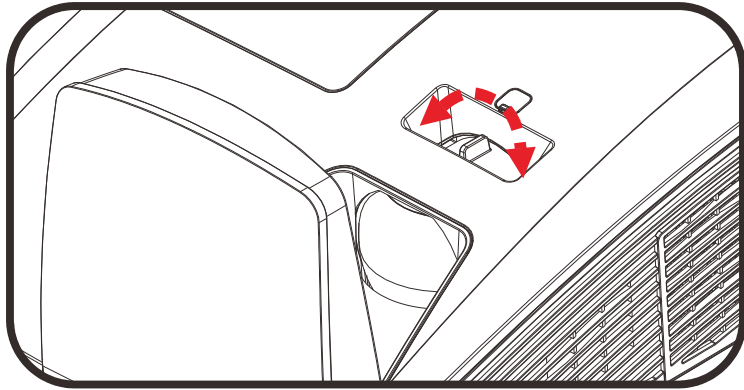
- *A mesa de apoio do projector deverá ser nivelada e robusta.*
- *Coloque o projector de forma a que esteja o mais perpendicular possível em relação ao ecrã.*
- *Certifique-se de que os cabos estão distribuídos de forma segura. Pode tropeçar neles.*



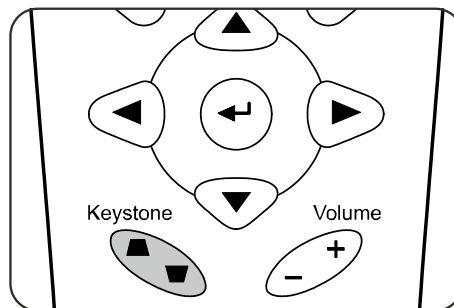
Para ajustar o ângulo da imagem, rode o regulador de inclinação para a direita ou para a esquerda até obter o ângulo desejado.

Ajustar o Zoom, Focagem e Keystone

1. Use o controlo **Imagem-focagem** (apenas no projector) para dar maior nitidez à imagem projectada



2. Use os botões **KEYSTONE** no controlo remoto para controlar a correcção do efeito de imagem trapezoidal (parte superior ou inferior da imagem mais larga).

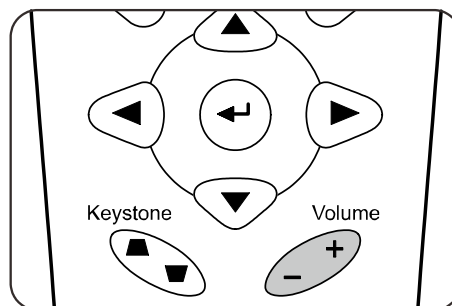


3. O controlo de distorção será exibido no ecrã.



Ajustar o volume

1. Prima os botões **Volume +/-** no controlo remoto. O controlo de volume será exibido no ecrã.



2. Prima o botão **MUTE** para desactivar o volume. (Esta função apenas está disponível no controlo remoto).



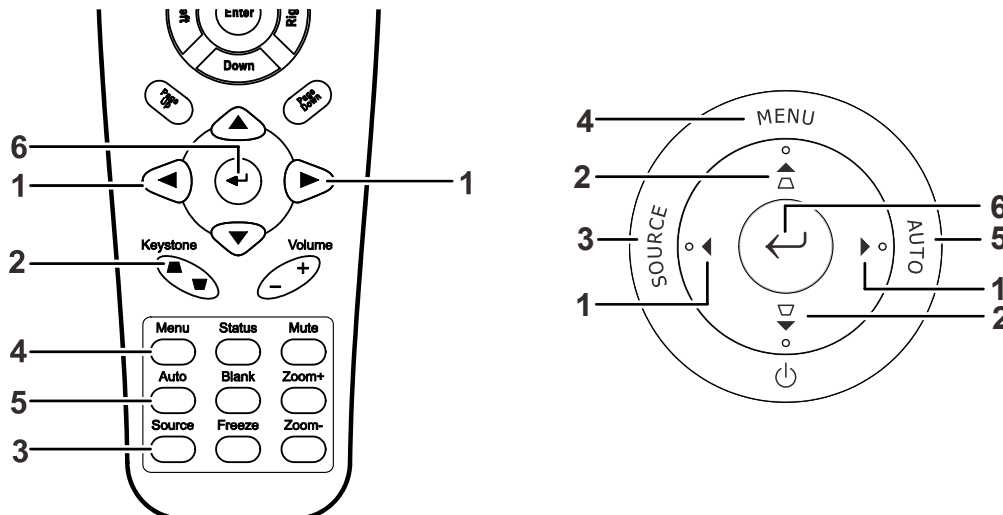
DEFINIÇÕES DO MENU DE EXIBIÇÃO NO ECRÃ (OSD)

Controlos do menu OSD

O projector dispõe de um menu OSD que permite ajustar a imagem e alterar várias definições.

Navegar pelo menu OSD

Pode utilizar os botões de cursor do controlo remoto para navegar e efectuar alterações no menu OSD.



1. Para aceder ao menu OSD, prima o botão **MENU**.
2. Existem três menus. Prima o botão do cursor ◀▶ para percorrer os menus.
3. Prima o botão do cursor ▲▼ para se deslocar para cima e para baixo num menu.
4. Prima ◀▶ para alterar os valores das definições.
5. Prima **MENU** para fechar o menu OSD ou para sair de um submenu.



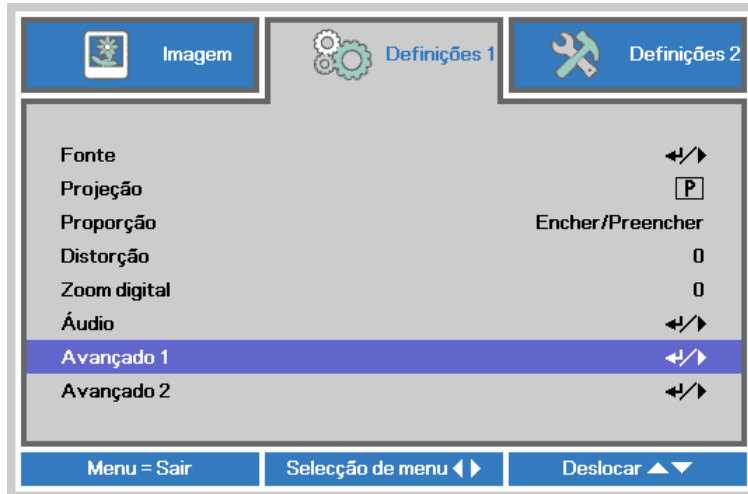
Nota:

Os itens disponíveis no menu OSD dependem da fonte de vídeo seleccionada. Por exemplo, os itens **Posição Horizontal/Vertical** no menu **Computador** apenas podem ser modificados quando o projector estiver ligado a um PC. Os itens que não estão disponíveis não podem ser acedidos e estão assinalados a cinzento.

Definir o idioma do menu OSD

Antes de continuar, defina o seu idioma preferido para o menu OSD.

1. Prima o botão **MENU** . Prima o botão de cursor ◀▶ para aceder ao menu **Definições 1**. Prima o botão do cursor ▲▼ para avançar para o menu **Avançado 1**.



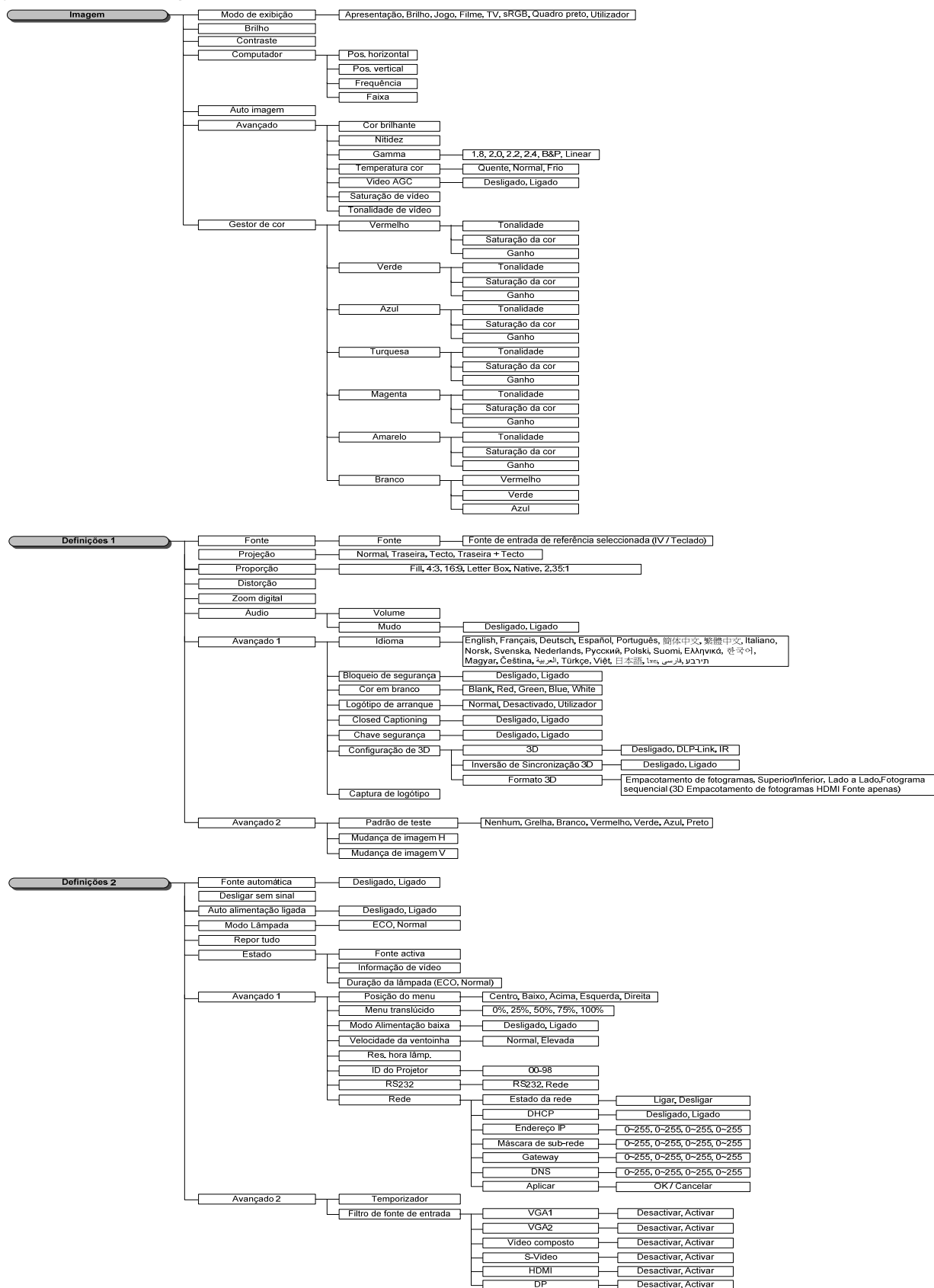
2. Prima o botão ◀ (Enter) / ▶ para aceder ao submenu **Avançado 1**. Prima o botão de cursor ▲▼ até seleccionar o item **Idioma**.



1. Prima o botão de cursor até seleccionar o idioma que deseja.
2. Prima quatro vezes o botão **MENU** para fechar o menu OSD.

Visão geral do menu OSD

Utilize a ilustração seguinte para encontrar rapidamente uma definição ou para saber o intervalo de ajuste de uma definição.

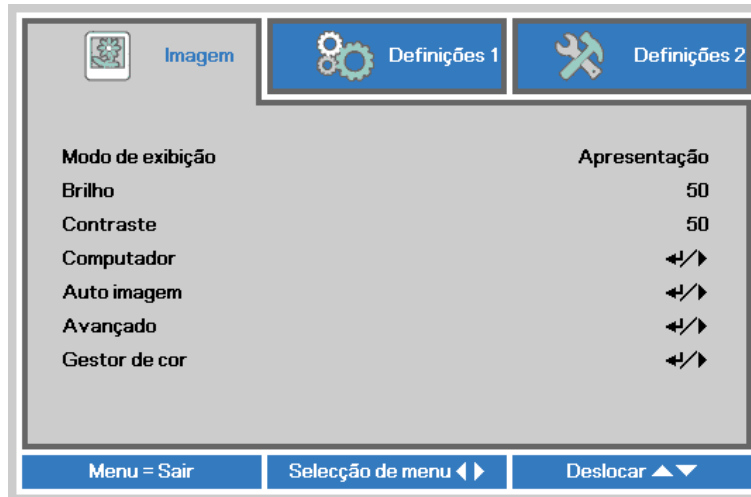


Menu Imagem

Atenção!

Quando alterados, todos os parâmetros do modo de exibição serão guardados em modo de utilizador.

Prima o botão **MENU** para abrir o menu **OSD**. Prima o botão de cursor **▲▼** para se deslocar para cima e para baixo no menu **Imagem**. Prima o botão de cursor **▲▼** para se deslocar para cima e para baixo no menu **Imagem**. Prima **◀▶** para aceder e alterar os valores das definições.



ITEM	DESCRIÇÃO
Modo de exibição	Prima o botão de cursor ◀▶ para aceder e definir o Modo de exibição.
Brilho	Prima o botão de cursor ◀▶ para aceder e ajustar o brilho do ecrã.
Contraste	Prima o botão de cursor ◀▶ para aceder e ajustar o contraste do ecrã.
Computador	Prima ↵ (Enter) / ▶ para aceder ao menu Computador. Consulte a secção <i>Menu Computador</i> na página 21.
Auto imagem	Prima ↵ (Enter) / ▶ para ajustar automaticamente a fase, a faixa, o tamanho e a posição.
Avançado	Prima ↵ (Enter) / ▶ para aceder ao menu Avançado. Consulte a <i>Funções avançado</i> na página 22.
Gestor de cor	Prima ↵ (Enter) / ▶ para aceder ao menu do gestor de cor. Consulte a página 23 para obter mais informações sobre <i>Gestor de cor</i> .

Menu Computador

Prima o botão **MENU** para abrir o menu **OSD**. Prima ◀▶ para ir para o menu **Imagem**. Prima ▲▼ para aceder ao menu **Computador** e depois prima **Enter** ou ▶. Prima ▲▼ para subir ou descer no menu **Computador**.



ÍTEM	DESCRIÇÃO
Pos. horizontal	Prima o botão de cursor ◀▶ para aceder e ajustar a posição do ecrã para a esquerda ou para a direita.
Pos. vertical	Prima o botão de cursor ◀▶ para aceder e ajustar a posição do ecrã para cima ou para baixo.
Frequência	Prima o botão de cursor ◀▶ para aceder e ajustar o relógio de amostragem analógico/digital.
Faixa	Prima o botão de cursor ◀▶ para aceder e ajustar o ponto de amostragem analógico/digital.

Funções avançado

Prima o botão **MENU** para abrir o menu **OSD**. Prima ◀▶ para ir para o menu **Imagem**. Prima ▼▲ para aceder ao menu **Avançado** e depois prima **Enter** ou ▶. Prima ▼▲ para subir ou descer no menu **Avançado**.



ITEM	DESCRIÇÃO
Cor brilhante	Prima o botão de cursor ◀▶ para aceder e ajustar o valor da Cor brilhante.
Nitidez	Prima o botão do cursor ◀▶ para aceder e ajustar a nitidez do ecrã.
Gamma	Prima o botão de cursor ◀▶ para aceder e ajustar a correcção de gama do ecrã.
Temperatura cor	Prima o botão de cursor ◀▶ para aceder e ajustar a temperatura da cor.
Vídeo AGC	Prima os botões ◀▶ para aceder e activar ou desactivar o Controlo de Ganho Automático para a fonte de entrada de vídeo.
Saturação da cor	Prima os botões ◀▶ para aceder e ajustar a saturação da cor.
Matiz de cor	Prima os botões ◀▶ para aceder e ajustar a matiz/tonalidade de vídeo.

Gestor de cor

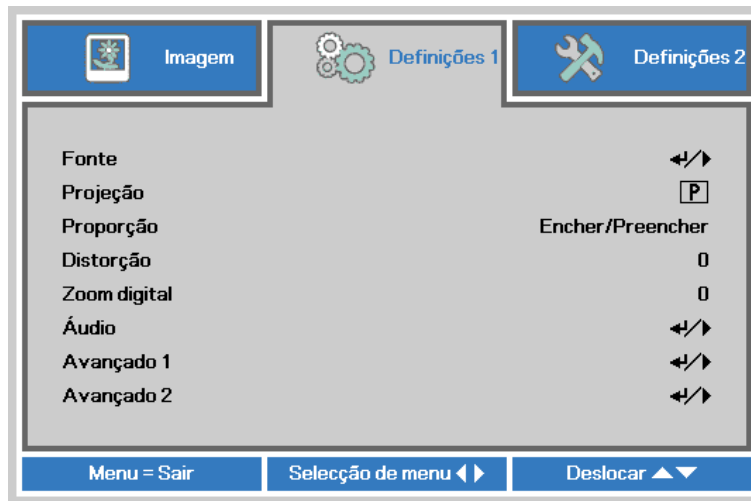
Prima o botão **MENU** para abrir o menu **OSD**. Prima ◀▶ para ir para o menu **Imagem**. Prima ▼▲ para aceder ao menu do **Gestor de cor** e depois prima **Enter** ou ▶. Prima ▼▲ para se deslocar para cima e para baixo no menu do **Gestor de cor**.



ITEM	DESCRIÇÃO
Vermelho	Selecione para entrar no gestor de cor vermelha. Prima os botões ◀▶ para ajustar a Tonalidade, Saturação e Ganho.
Verde	Selecione para entrar no gestor de cor verde. Prima os botões ◀▶ para ajustar a Tonalidade, Saturação e Ganho.
Azul	Selecione para entrar no gestor de cor azul. Prima os botões ◀▶ para ajustar a Tonalidade, Saturação e Ganho.
Turquesa	Selecione para entrar no gestor de cor turquesa. Prima os botões ◀▶ para ajustar a Tonalidade, Saturação e Ganho.
Magenta	Selecione para entrar no gestor de cor magenta. Prima os botões ◀▶ para ajustar a Tonalidade, Saturação e Ganho.
Amarelo	Selecione para entrar no gestor de cor amarela. Prima os botões ◀▶ para ajustar a Tonalidade, Saturação e Ganho.
Branco	Selecione para entrar no gestor de cor branca. Prima os botões ◀▶ para ajustar as cores Vermelha, Verde e Azul.

Menu Definições 1

Prima o botão **MENU** para abrir o menu **OSD**. Prima o botão de cursor ◀▶ para aceder ao menu **Definições 1**. Prima o botão de cursor ▲▼ para se deslocar para cima e para baixo no menu **Definições 1**. Prima ◀▶ para aceder e alterar os valores das definições.



ITEM	DESCRIÇÃO
Fonte	Prima o botão de cursor ◀ (Enter) / ▶ para aceder o menu Fonte. Fonte de entrada de referência seleccionada (IV / Teclado).
Projeção	Prima o botão de cursor ◀▶ para aceder e escolher um dos quatro métodos de projecção:
Proporção	Prima o botão de cursor ◀▶ para aceder e ajustar a relação de aspecto do vídeo.
Distorção	Prima o botão de cursor ◀▶ para aceder e ajustar a distorção da imagem.
Zoom digital	Prima o botão de cursor ◀▶ para aceder e ajustar o menu de Zoom digital.
Áudio	Prima ◀ (Enter) / ▶ para aceder ao menu Áudio. Consulte a secção <i>Áudio</i> na página 25.
Avançado 1	Prima ◀ (Enter) / ▶ para aceder ao menu Avançado 1. Consulte a secção <i>Funcionalidades de Avançado 1</i> na página 26.
Avançado 2	Prima ◀ (Enter) / ▶ para aceder ao menu Avançado 2. Consulte a secção <i>Funcionalidades de Avançado 2</i> na página 28.

Áudio

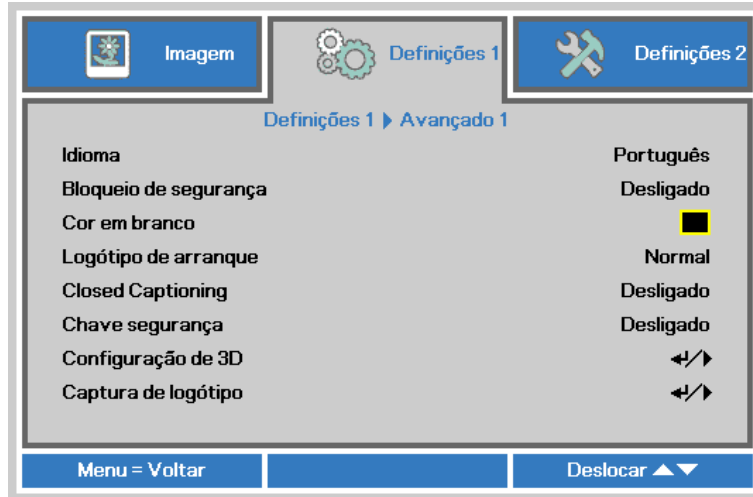
Prima o botão **MENU** para abrir o menu **OSD**. Prima ◀▶ para aceder ao menu **Definições 1**. Prima ▼▲ para aceder ao menu **Áudio** e depois prima **Enter** ou ▶. Prima ▼▲ para subir ou descer no menu **Áudio**.



ITEM	DESCRIÇÃO
Volume	Prima os botões ◀▶ para aceder e ajustar o volume de áudio.
Mudo	Prima os botões ◀▶ para aceder e ligar ou desligar o altifalante.

Funcionalidades de Avançado 1

Prima o botão **MENU** para abrir o menu **OSD**. Prima ◀▶ para aceder ao menu **Definições 1**. Prima ▲▼ para aceder ao menu **Avançado 1** e depois prima **Enter** ou ▶. Prima ▲▼ para se deslocar para cima e para baixo no menu **Avançado 1**. Prima ◀▶ para aceder e alterar os valores da definição.



ITEM	DESCRIÇÃO
Idioma	Prima o botão de cursor ◀▶ para aceder e seleccionar um menu de localização diferente.
Bloqueio de segurança	Prima o botão de cursor ◀▶ para aceder e activar ou desactivar a função de bloqueio de segurança.
Cor em branco	Prima o botão de cursor ◀▶ para aceder e seleccionar uma cor diferente para o ecrã em branco.
Logótipo de arranque	Prima o botão de cursor ◀▶ para aceder e seleccionar o logótipo de arranque.
Closed Captioning	Prima o botão de cursor ◀▶ para aceder e activar ou desactivar a opção Closed Captioning
Chave segurança	Prima o botão de cursor ◀▶ para aceder e activar ou desactivar a utilização das teclas do teclado.
Configuração de 3D	Prima ◀ (Enter) / ▶ para aceder ao menu 3D. Consulte a página 27 para obter mais informações sobre <i>Configuração de 3D</i> .
Captura de logótipo	Prima ◀ (Enter) / ▶ para capturar o ecrã para o logótipo.

Nota:

Para utilizar a função 3D, active primeiro a opção Reproduzir Filme nas definições de 3D no Menu 3D do seu dispositivo de DVD.

Configuração de 3D



ITEM	DESCRIÇÃO
3D	Prima o botão de cursor ◀▶ para aceder e seleccionar um modo de 3D diferente.
Inversão de Sincronização 3D	Prima o botão de cursor ◀▶ para aceder e activar ou desactivar a Inversão de Sincronização 3D.
Formato 3D	Prima o botão de cursor ◀▶ para aceder e activar ou desactivar um Formato 3D diferente.

Nota:

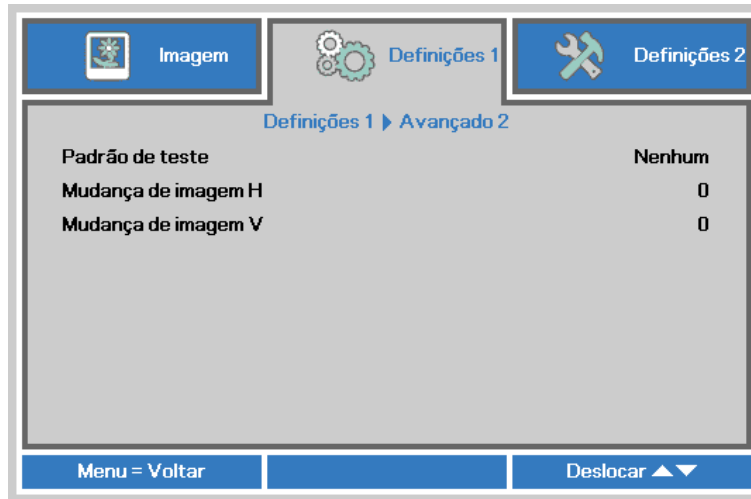
1. O item 3D do menu OSD estará desactivado se não existir uma fonte 3D adequada. Esta é a predefinição.
2. Quando o projector estiver ligado a uma fonte 3D adequada, será possível seleccionar o item 3D do menu OSD.
3. Utilize óculos 3D para visualizar imagens em 3D.
4. É necessário conteúdo 3D de um DVD em 3D ou ficheiro multimédia em 3D.
5. É necessário activar a fonte 3D (alguns conteúdos de um DVD em 3D poderão incluir uma funcionalidade para activar ou desactivar o 3D).
6. São necessários óculos DLP link 3D ou óculos estereoscópicos IV 3D. Com os óculos estereoscópicos IV 3D, é necessário instalar um controlador no seu PC e utilizar um emissor USB.
7. É necessário que o modo 3D do menu OSD corresponda ao tipo de óculos (DLP link ou IV 3D).
8. Ligar os óculos. Geralmente, os óculos incluem um interruptor para ligar/desligar. Cada tipo de óculos possui as suas próprias instruções de configuração. Siga as instruções de configuração incluídas nos seus óculos para concluir o processo de instalação.

Nota:

Visto que os diferentes tipos de óculos (DLP link ou IV estereoscópicos) têm diferentes instruções de configuração, siga as instruções do guia para concluir o processo de configuração.

Funcionalidades de Avançado 2

Prima o botão **MENU** para abrir o menu **OSD**. Prima ◀▶ para aceder ao menu **Definições 1**. Prima ▲▼ para aceder ao menu **Avançado 2** e depois prima **Enter** ou ▶. Prima ▲▼ para se deslocar para cima e para baixo no menu **Avançado 2**. Prima ◀▶ para aceder e alterar os valores da definição.



ÍTEM	DESCRIÇÃO
Padrão de teste	Prima o botão de cursor ◀▶ para aceder e seleccionar o padrão de teste interno.
Mudança de imagem H	Prima o botão de cursor ◀▶ para aceder e seleccionar a Deslocação H da imagem.
Mudança de imagem V	Prima o botão de cursor ◀▶ para aceder e seleccionar a Deslocação V da imagem.

Menu Definições 2

Prima o botão **MENU** para abrir o menu **OSD**. Prima o botão de cursor ◀▶ para aceder ao menu **Definições 2**. Prima o botão de cursor ▲▼ para se deslocar para cima e para baixo no menu **Definições 2**.



ITEM	DESCRIÇÃO
Fonte automática	Prima o botão de cursor ◀▶ para aceder e activar ou desactivar a detecção automática da fonte de entrada.
Desligar sem sinal (min)	Prima o botão de cursor ◀▶ para aceder e activar ou desactivar o encerramento automático da lâmpada quando não houver sinal.
Auto alimentação ligada	Prima o botão de cursor ◀▶ para aceder e activar ou desactivar a ligação automática do projector quando este estiver ligado à alimentação AC.
Modo Lâmpada	Prima o botão de cursor ◀▶ para seleccionar o modo da lâmpada mais brilhante ou menos brilhante para prolongar a vida útil da lâmpada.
Repor tudo	Prima ◀ (Enter) / ▶ para repor os valores predefinidos de todas as definições.
Estado	Prima ◀ (Enter) / ▶ para aceder ao menu Estado. Consulte a página 30 para obter mais informações sobre <i>Estado</i> .
Avançado 1	Prima ◀ (Enter) / ▶ para aceder ao menu Avançado 1. Consulte a secção <i>Funcionalidades de Avançado 1</i> na página 31.
Avançado 2	Prima ◀ (Enter) / ▶ para aceder ao menu Avançado 2. Consulte a secção <i>Funcionalidades de Avançado 2</i> na página 42.

Estado

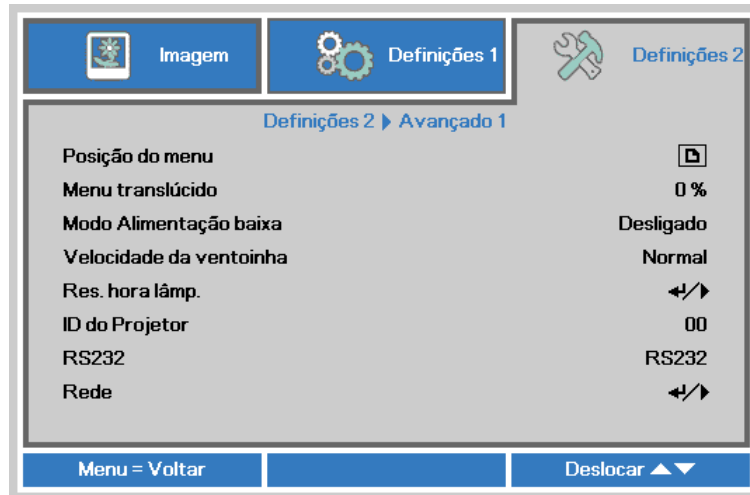
Prima o botão de cursor ▲▼ para se deslocar para cima e para baixo no menu **Definições 2**.
 Seleccione o menu **Estado** e prima **Enter** ou ► para aceder.



ITEM	DESCRIÇÃO
Fonte de entrada	Exibe a fonte de entrada activada.
Informação de vídeo	Exibe as informações de resolução/vídeo para a fonte de entrada RGB e padrão de cor para a fonte de entrada de Vídeo.
Duração da lâmpada (ECO, Normal)	Exibe a informação do tempo de utilização da lâmpada. (Eco e Normal)

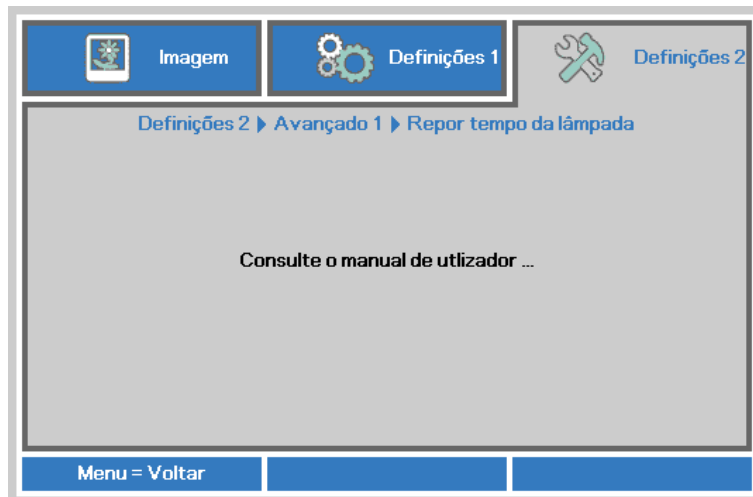
Funcionalidades de Avançado 1

Prima o botão **MENU** para abrir o menu **OSD**. Prima ◀▶ para aceder ao menu **Definições 2**. Prima ▲▼ para aceder ao menu **Avançado 1** e depois prima **Enter** ou ▶. Prima ▲▼ para se deslocar para cima e para baixo no menu **Avançado 1**. Prima ◀▶ para aceder e alterar os valores da definição.



ITEM	DESCRIÇÃO
Posição do menu	Prima o botão ◀▶ para aceder e seleccionar uma localização diferente para o menu OSD.
Menu translúcido	Prima o botão ◀▶ para aceder e seleccionar um nível de transparência para o fundo do menu OSD.
Modo Alimentação baixa	Prima ◀▶ para aceder e ligar ou desligar o Modo de Alimentação baixa.
Velocidade da ventoinha	Prima o botão de cursor ◀▶ para aceder e alternar entre as velocidades da ventoinha Normal e Elevada. Nota: Recomendamos que seleccione a velocidade elevada em áreas com temperaturas elevadas, humidade elevada ou altitude elevada (superior a 1500m).
Res. hora lâmp.	Este item deverá ser reajustado após a substituição da lâmpada. Consulte a página 32 para obter mais informações sobre <i>Repor tempo da lâmpada</i> .
ID do Projetor	Prima o botão do cursor ◀▶ para aceder e ajustar uma ID do projector com dois dígitos de 00 a 98.
RS232	Prima ◀▶ para seleccionar o modo RS232 (remoto) ou Rede (LAN) de acordo com o método de ligação do projector.
Rede	Prima ◀ (Enter) / ▶ para aceder ao menu Rede. Consulte a página 32 para obter mais informações sobre <i>Rede</i> .

Repor tempo da lâmpada

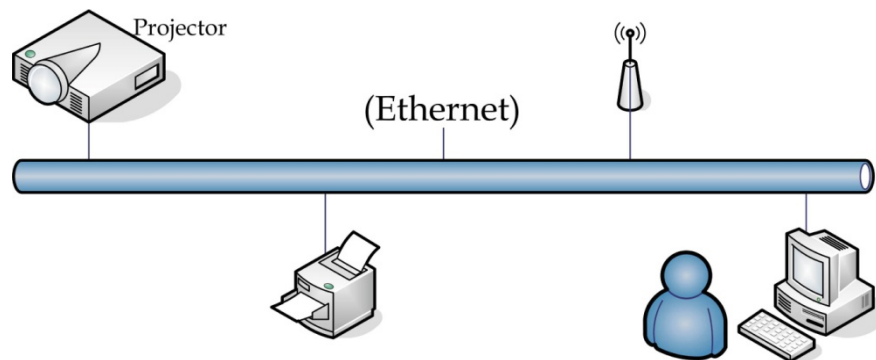


Consulte *Reiniciar o tempo da lâmpada* na página 46 para reiniciar o contador de tempo da lâmpada.

Rede



ITEM	DESCRIÇÃO
Estado da rede	Mostra o estado da ligação de rede.
DHCP	Prima ◀▶ para ligar ou desligar o DHCP. Nota: Se seleccionar DHCP Desligado, preencha os campos Endereço IP, Máscara de sub-rede, Gateway, e DNS.
Endereço IP	Introduza um endereço IP válido se o DHCP estiver desligado.
Máscara de sub-rede	Introduza uma Máscara de sub-rede válida se o DHCP estiver desligado.
Gateway	Introduza um endereço de Gateway válido se o DHCP estiver desligado.
DNS	Introduza um nome de DNS válido se o DHCP estiver desligado.
Aplicar	Prima ↵ (Enter) / ▶ para confirmar as definições.



Funcionalidades do terminal da rede local com fios

É igualmente possível monitorizar e controlar um projector à distância a partir de um PC (ou Portátil) através da rede local com fios. A compatibilidade com as caixas do controlo Crestron/AMX/Extron permite não apenas gerir o projector em rede, como também gerir a partir de um painel de controlo no ecrã de um PC (Portátil).

* Crestron é uma marca comercial da Crestron Electronics, Inc. dos Estados Unidos da América.

* Extron é uma marca comercial da Extron Electronics, Inc. dos Estados Unidos da América.

* AMX é uma marca comercial da AMX LLC dos Estados Unidos da América.

Dispositivos externos suportados

Este projector é suportado pelos comandos específicos do controlador da Crestron Electronics e software relacionado (por ex., RoomView ®).

<http://www.crestron.com/>

Este projector é suportado pelo AMX (Device Discovery).

<http://www.amx.com/>

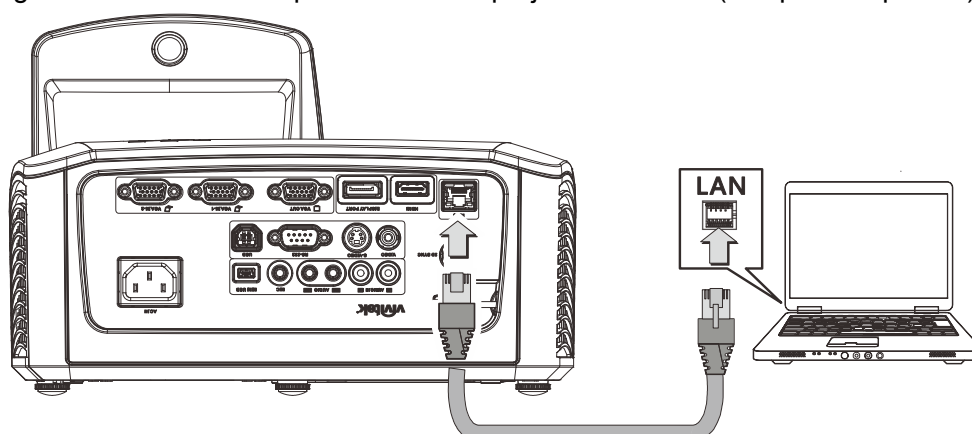
Este projector suporta dispositivo(s) Extron para referência.

<http://www.extron.com/>

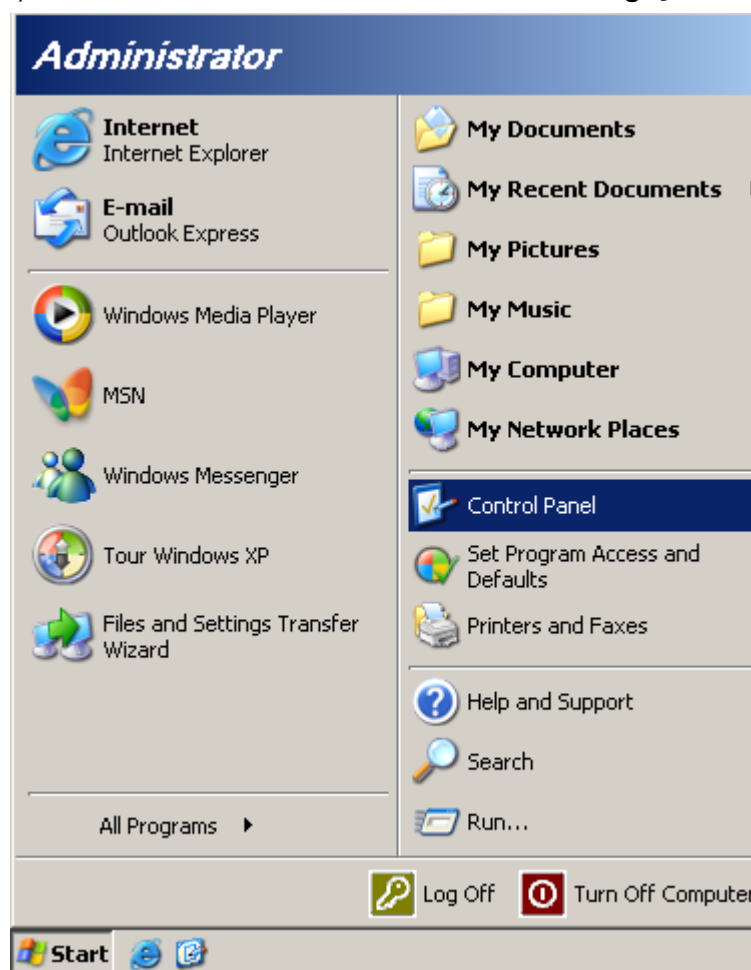
Para obter mais informações sobre os tipos de dispositivos externos que podem ser ligados à porta LAN/RJ45 e permitem controlar remotamente o projector, assim como os comandos de controlo para cada dispositivo externo, contacte directamente a equipa de assistência técnica.

LAN RJ45

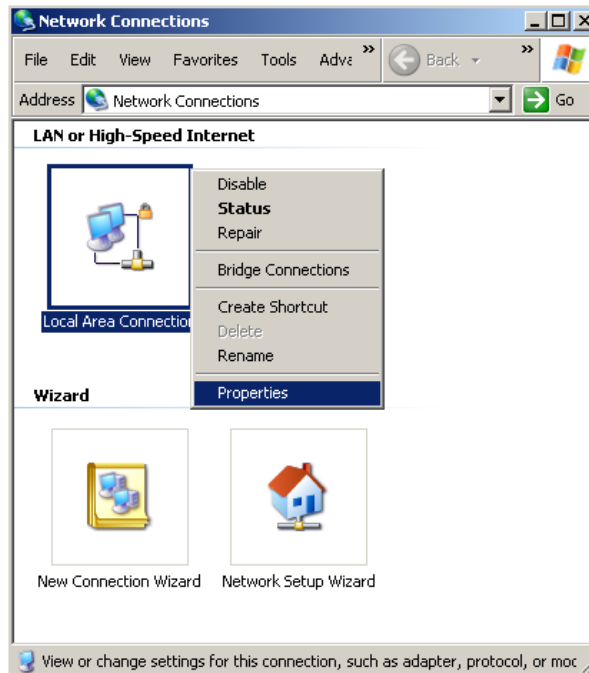
1. Ligue um cabo RJ45 às portas RJ45 do projector e do PC (computador portátil)



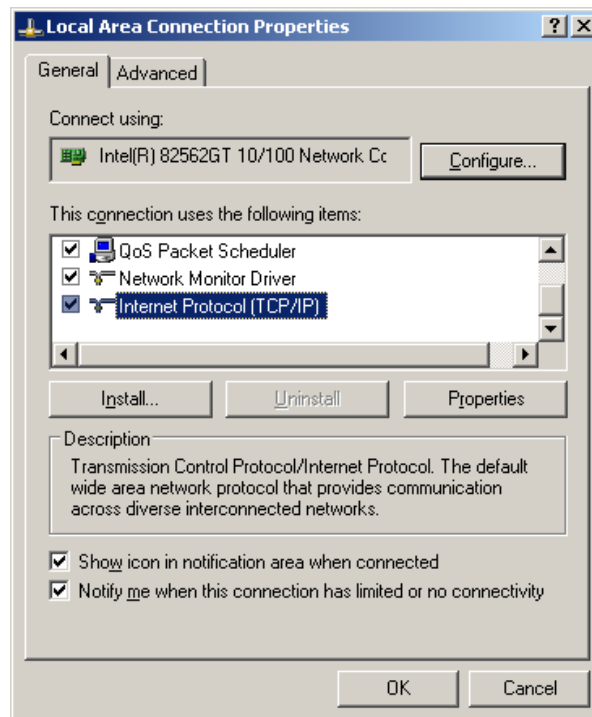
2. No PC (Portátil), seleccione **Iniciar** → **Painel de controlo** → **Ligações de rede**.



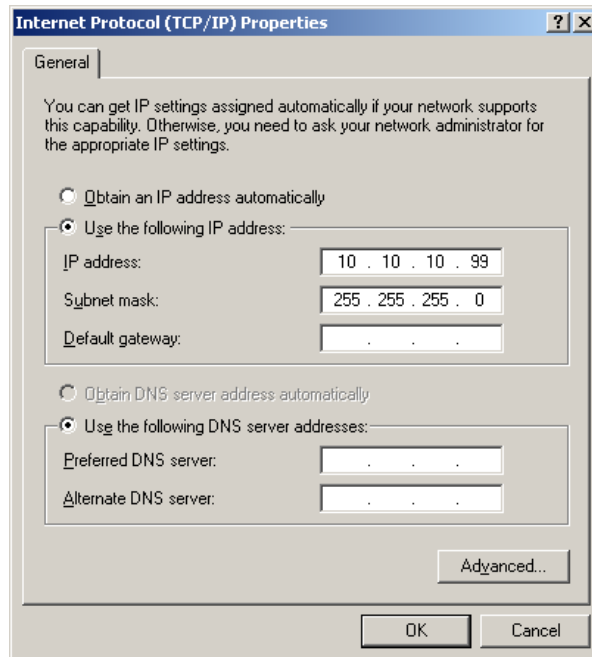
3. Clique com o botão direito em **Ligação de área local** e seleccione **Propriedades**.



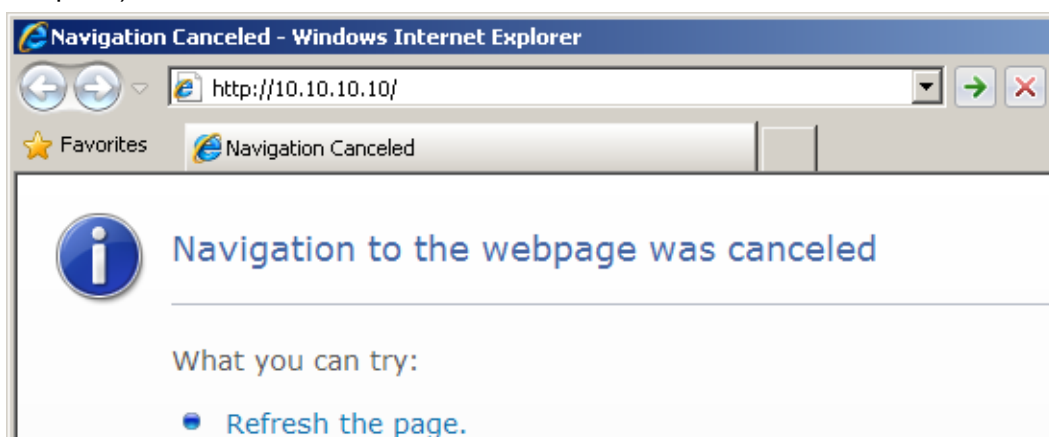
4. Na janela de **Propriedades**, seleccione o separador **Geral** e seleccione **TCP/IP (Protocolo Internet)**.
5. Clique em **Propriedades**.



6. Clique em **Utilizar o seguinte endereço IP** e preencha o endereço IP e a Máscara de sub-rede, depois clique em **OK**.



7. Prima o botão **Menu** no projector.
8. Seleccione a opção **Definições 2** → **Avançado 1** → **RS232** → **Rede**
9. Depois de aceder ao menu **Rede**, digite o seguinte:
 - ▶ DHCP: Desactivado
 - ▶ Endereço IP: 10. 10. 10. 10
 - ▶ Máscara de sub-rede: 255.255.255.0
 - ▶ Gateway: 0.0.0.0
 - ▶ Servidor DNS: 0.0.0.0
10. Prima **↵** (Enter) / **▶** para confirmar as definições.
11. Abra um navegador Web (por exemplo, o Internet Explorer da Microsoft com Adobe Flash Player 9.0 ou superior).



12. Na barra de endereço, introduza o endereço IP: 10. 10. 10. 10.

13. Prima ◀ (Enter) / ▶.

O projector está configurado para gestão remota. A função LAN/RJ45 será exibida da seguinte forma.



Expansion Options

Crestron Control	Projector	User Password
IP Address <input type="text"/>	Projector Name <input type="text" value="PJ01"/>	<input type="checkbox"/> Usr Enabled
IP ID <input type="text"/>	Location <input type="text" value="RM01"/>	Password <input type="text"/>
Control Port <input type="text"/>	Assigned To <input type="text" value="Sir"/>	Confirmed <input type="text"/>
<input type="button" value="Control Set"/>	<input type="button" value="Set"/>	<input type="button" value="Usr Set"/>
	Network Config <input type="checkbox"/> DHCP Enabled	
	IP Address <input type="text" value="10.10.10.10"/>	Admin Password
	Subnet Mask <input type="text" value="255.255.255.0"/>	<input type="checkbox"/> Adm Enabled
	Default Gateway <input type="text" value="0.0.0.0"/>	Password <input type="text"/>
	DNS Server <input type="text" value="0.0.0.0"/>	Confirmed <input type="text"/>
	<input type="button" value="Net Set"/>	<input type="button" value="Adm Set"/>
	<input type="button" value="Tools Exit"/>	

CATEGORIA	ITEM	COMPRIMENTO (CARACTERES)
Crestron Control	Endereço IP	15
	ID de IP	3
	Porta	5
Projector	Nome do projector	10
	Localização	10
	Atribuído a	10
Configuração da rede	DHCP (Activado)	(N/D)
	Endereço IP	15
	Máscara de sub-rede	15
	Gateway predefinido	15
	Servidor de DNS	15
Palavra-passe de Utilizador	Activado	(N/D)
	Nova palavra-passe	10
	Confirmar	10
Senha de administrador	Activado	(N/D)
	Nova palavra-passe	10
	Confirmar	10

Para obter mais informações visite <http://www.crestron.com/>.

RS232 por função Telnet

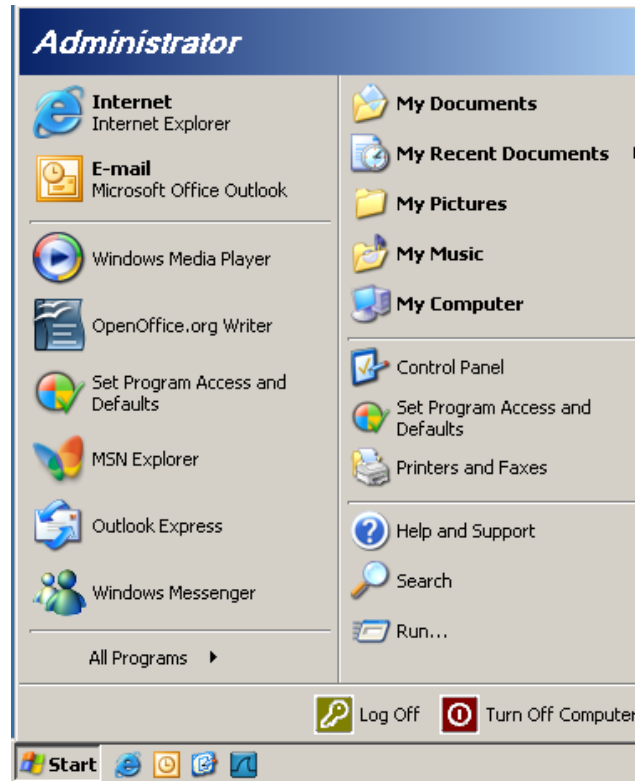
Além do controlo do projector através da interface RS232 com comunicação "Hyper-Terminal" através de controlo de comando RS232, existe uma forma alternativa de controlo de comando RS232, chamada "RS232 por TELNET" para interface LAN/RJ45.

Guia de consulta rápida para "RS232 por TELNET"

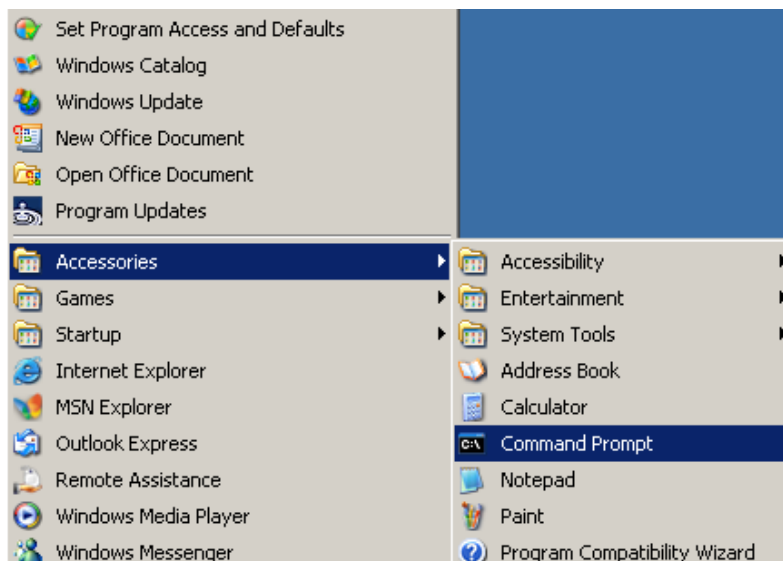
Verifique e obtenha o endereço IP no menu OSD do projector.

Certifique-se de que o seu computador portátil/PC pode aceder à página web do projector.

No caso da função "TELNET", desactive o filtro de saída da "Firewall do Windows" no computador portátil/PC.



Iniciar => Todos os programas => Acessórios => Linha de comandos



Introduza o seguinte formato de comando:

telnet ttt.xxx.yyy.zzz 23 (pressione a tecla “Enter”)

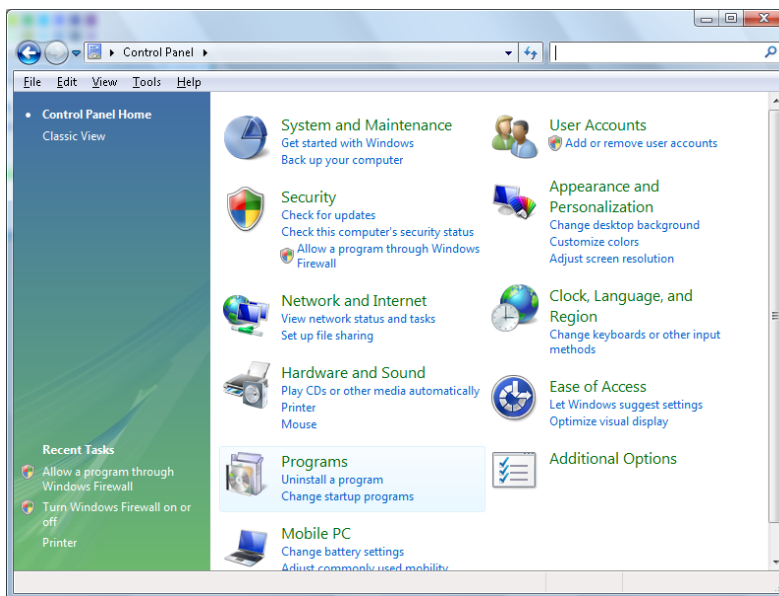
(**ttt.xxx.yyy.zzz**: Endereço IP projector)

O comando RS232 funcionará, se a ligação Telnet estiver preparada e se o utilizador introduzir o comando RS232 e premir a tecla “Enter”.

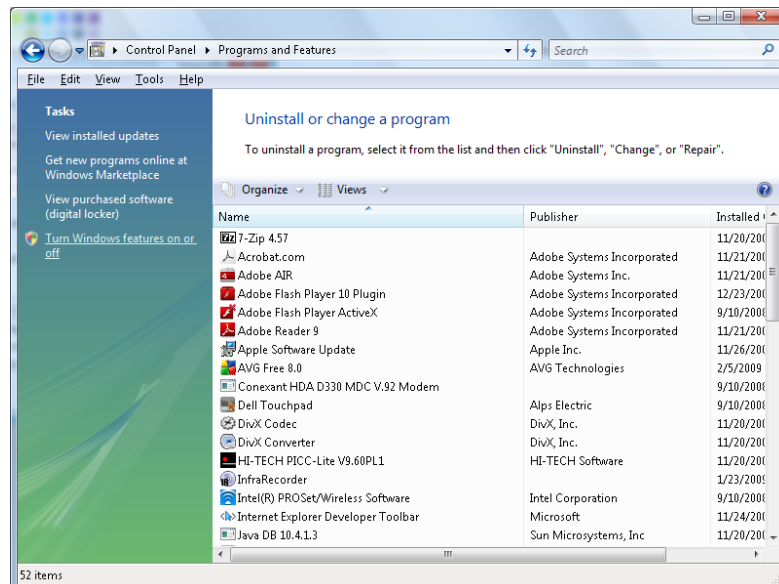
Como activar a função TELNET no Windows VISTA / 7

A função “TELNET” não é instalada por predefinição no Windows VISTA. No entanto, o utilizador poderá activar essa função através da opção “Activar ou desactivar funcionalidades do Windows”.

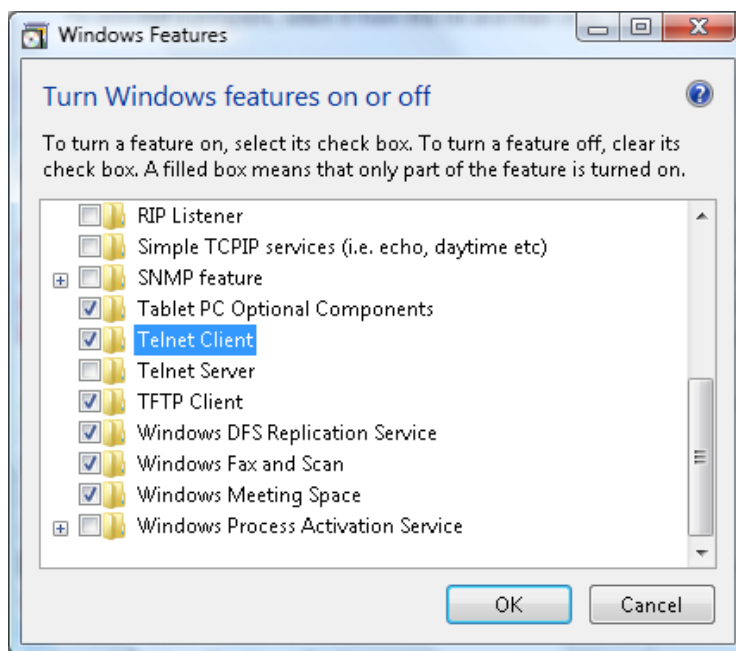
Abra o “Painel de controlo” no Windows VISTA



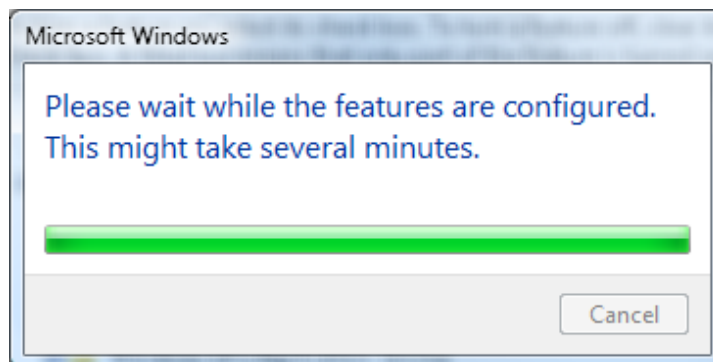
Abra “Programas”



Selecione “Activar ou desactivar funcionalidades do Windows”



Marque a opção “Cliente Telnet” e prima o botão “OK”



Folha de especificações para “RS232 por TELNET”:

1. Telnet: TCP.
 2. Porta Telnet: 23 (para obter mais informações, contacte a equipa de assistência técnica).
 3. Utilitário Telnet: Windows “TELNET.exe” (modo de consola).
 4. Desligar normalmente para controlo RS232 por Telnet: Feche o utilitário Telnet do Windows depois de estabelecida a ligação TELNET.
 5. Limitação 1 para controlo Telnet: existe apenas uma ligação para controlo Telnet num projector.
Limitação 2 para controlo Telnet: existem menos de 50 bytes para carga de rede sucessiva para aplicação de controlo Telnet.
Limitação 3 para controlo Telnet: existem menos de 26 bytes para um comando RS232 completo para controlo Telnet.
Limitação 4 para controlo Telnet: O atraso mínimo para o comando RS232 seguinte deverá ser superior a 200 (ms).
- (*, No utilitário “TELNET.exe” do Windows XP, prima a tecla “Enter” para executar o código “Símbolo de retorno” e “Nova linha”.)

Funcionalidades de Avançado 2

Prima o botão **MENU** para abrir o menu **OSD**. Prima ◀▶ para aceder ao menu **Definições 2**. Prima ▲▼ para aceder ao menu **Avançado 2** e depois prima **Enter** ou ▶. Prima ▲▼ para se deslocar para cima e para baixo no menu **Avançado 2**. Prima ◀▶ para aceder e alterar os valores da definição.



ÍTEM	DESCRIÇÃO
Temporizador (min)	Prima os botões do cursor ◀▶ para aceder e definir os Minutos de inact. O projector desligará automaticamente após o período de tempo definido.
Filtro de fonte de entrada	Prima ◀ (Enter) / ▶ para aceder ao menu Filtro de fonte de entrada. Consulte a página 43 para obter mais informações sobre <i>Filtro de fonte de entrada</i> .

Filtro de fonte de entrada

Prima o botão **ENTER** para aceder ao submenu **Filtro de fonte de entrada**.



ÍTEM	DESCRIÇÃO
VGA1	Prima os botões ◀▶ para aceder e activar ou desactivar a fonte de entrada VGA1.
VGA2	Prima os botões ◀▶ para aceder e activar ou desactivar a fonte de entrada VGA2.
Vídeo composto	Prima os botões ◀▶ para aceder e activar ou desactivar a fonte de entrada Vídeo composto.
S-Video	Prima os botões ◀▶ para aceder e activar ou desactivar a fonte de entrada S-Video.
HDMI	Prima os botões ◀▶ para aceder e activar ou desactivar a fonte de entrada HDMI.
DP	Prima os botões ◀▶ para aceder e activar ou desactivar a fonte de entrada DisplayPort.

MANUTENÇÃO E SEGURANÇA

Substituição da lâmpada de projecção

A lâmpada de projecção deve ser substituída quando se fundir. Deve ser substituída apenas por uma lâmpada de substituição certificada, que pode ser encomendado no seu revendedor local.

Importante:

- a. A lâmpada de projecção utilizada neste produto contém uma pequena quantidade de mercúrio.
- b. Não elimine este produto junto com o lixo doméstico.
- c. A eliminação deste produto deve ser feita de acordo com as normas das autoridades locais.



Aviso:

Desligue o projector e retire o cabo de alimentação pelo menos 30 minutos antes de substituir a lâmpada. O não cumprimento desta recomendação poderá originar queimaduras graves.

Atenção:

Em casos raros a lâmpada poderá queimar durante o funcionamento normal e causar a libertação de fragmentos ou pó de vidro pela abertura de ventilação traseira.

Não inale nem toque nos fragmentos ou pó de vidro. Se o fizer poderá causar ferimentos.

Mantenha sempre a face afastada da abertura de ventilação, para evitar a inalação de gases e o contacto com fragmentos de vidros da lâmpada.

Quando remover a lâmpada de um projector montado no tecto, certifique-se de que ninguém se encontra debaixo do projector. Os fragmentos de vidro poderão cair se a lâmpada se encontrar partida.



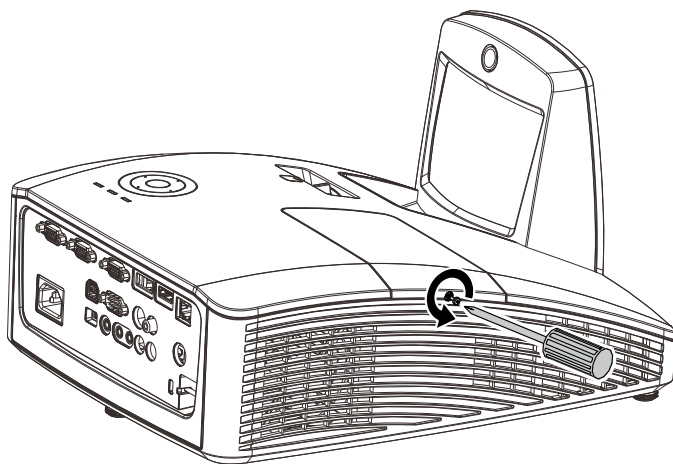
SE A LÂMPADA EXPLODIR

Se a lâmpada explodir, os gases e fragmentos poderão dispersar-se no interior do projector e serem expelidos pela abertura de exaustão de ar. Os gases contêm mercúrio tóxico.

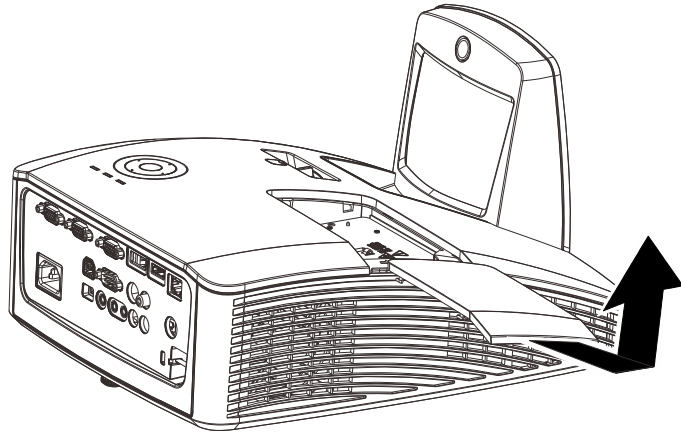
Abra as janelas e portas para ventilação.

Se inalar gases ou fragmentos da lâmpada entrarem em contacto com os seus olhos ou boca, consulte imediatamente um médico.

1. Remova o parafuso existente na tampa do compartimento da lâmpada.



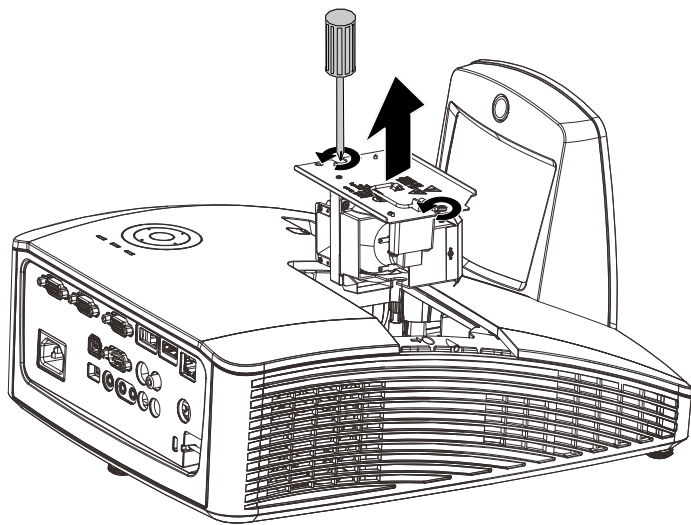
- 2.** Remova a tampa do compartimento da lâmpada.



- 3.** Remova os dois parafusos do módulo da lâmpada.

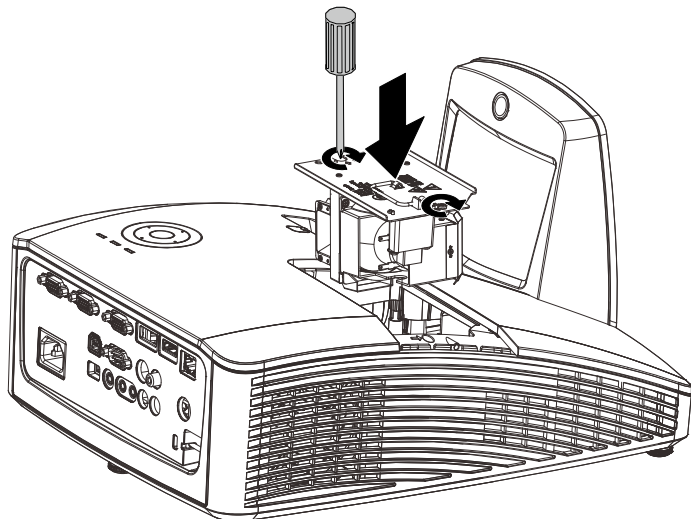
- 4.** Levante o módulo da lâmpada.

- 5.** Puxe firmemente pela pega do módulo para remover o módulo da lâmpada.



- 6.** Inverta os passos 1 a 5 para instalar o novo módulo da lâmpada.
Durante a instalação, alinhe o módulo da lâmpada e certifique-se de que o módulo se encontra nivelado para evitar danos.

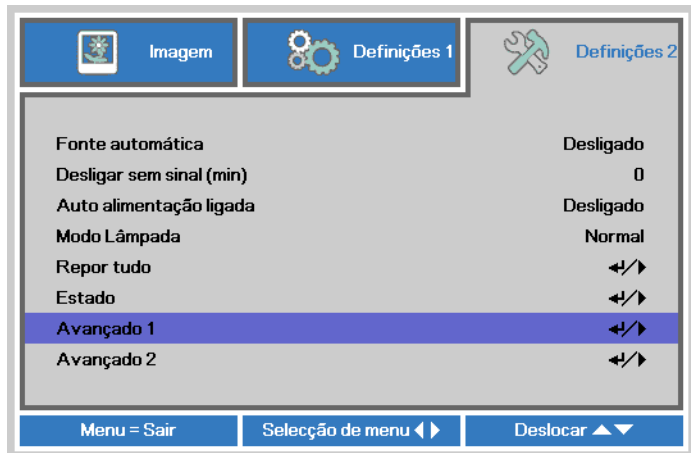
Nota: O módulo da lâmpada deverá ficar encaixado com segurança e o conector da lâmpada deverá ser correctamente ligado antes de apertar os parafusos.



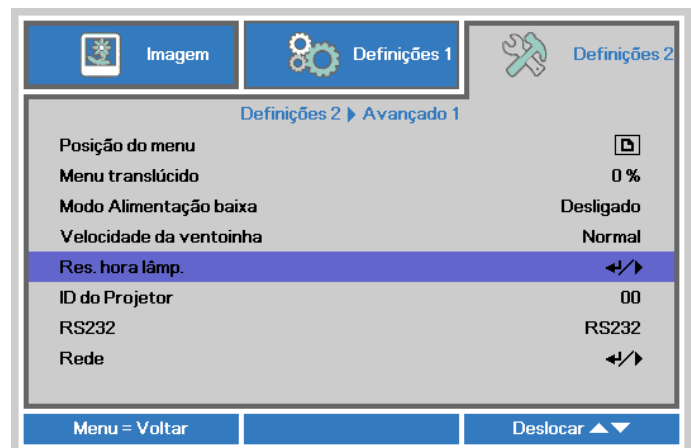
Reiniciar o tempo da lâmpada

Após a substituição da lâmpada deverá reiniciar o contador de tempo da lâmpada para zero. Consulte o seguinte procedimento:

1. Prima o botão **MENU** para abrir o menu OSD.
2. Prima o botão de cursor ◀▶ para aceder ao menu **Definições 2**. Prima o botão de cursor ▶ para aceder a **Avançado 1** e prima enter.



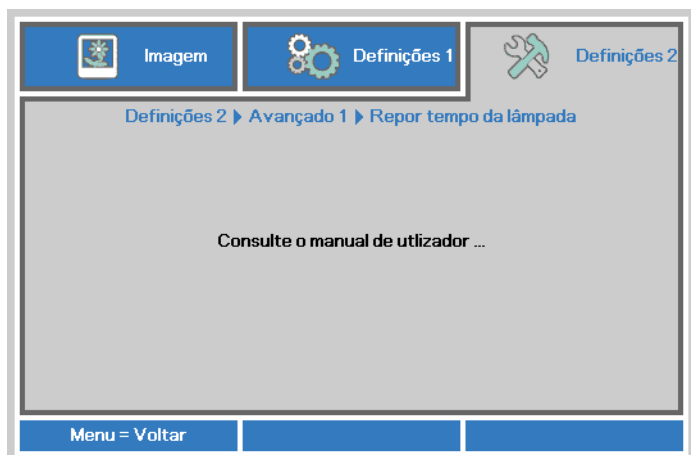
3. Prima o botão de cursor ▼▲ para aceder a **Res. hora lâmp.**



4. Prima o cursor ▶ ou o botão Enter.
Será exibida uma mensagem no ecrã.

5. Prima os botões ▼▲◀▶ para reiniciar o tempo da lâmpada.

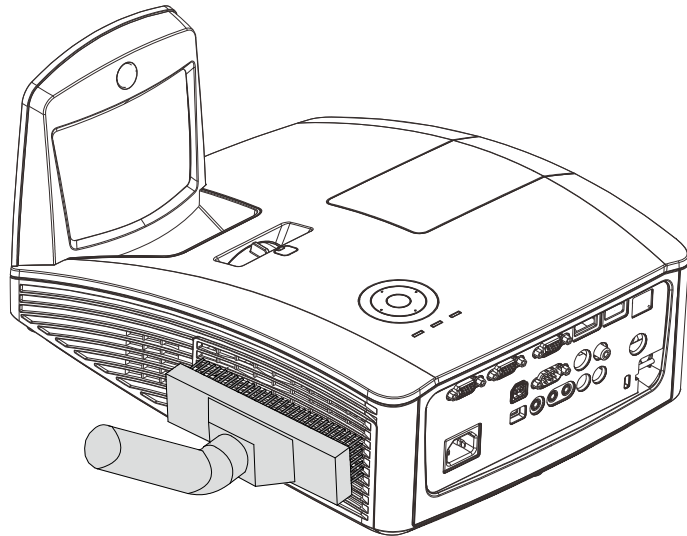
6. Prima o botão **MENU** para regressar ao menu **Definições 2**.



Limpar o filtro (filtro: peças opcionais)

O filtro de ar impede a acumulação de pó na superfície dos elementos ópticos no interior do projector. Se o filtro estiver sujo ou obstruído, o projector poderá aquecer demasiado ou diminuir a qualidade da imagem projectada.

- 1.** Desligue o projector e retire o cabo de alimentação AC da tomada eléctrica.
- 2.** Limpar o filtro com um aspirador.



Atenção:

Recomenda-se que evite utilizar o projector em ambientes com pó ou fumo, pois poderá diminuir a qualidade da imagem.

Se o filtro estiver muito obstruído e não for possível limpá-lo, substitua-o por um novo.

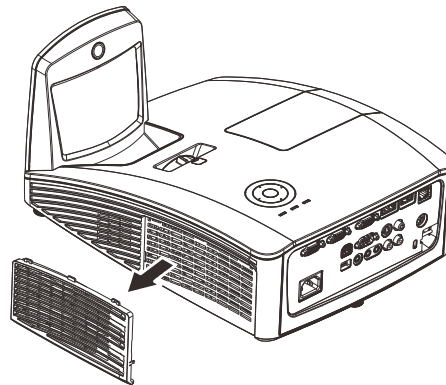
Nota:

Recomenda-se a utilização de um escadote para aceder ao filtro. Não remova o projector do suporte de parede.

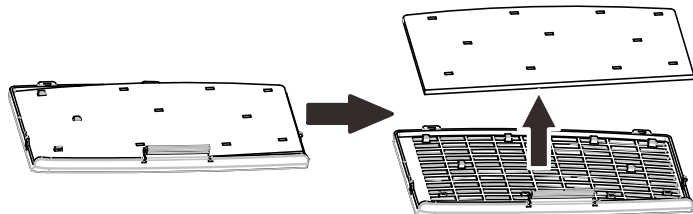
Substituir o filtro

1. Desligue o projector e retire o cabo de alimentação AC da tomada eléctrica.
Limpe o pó do projector e à volta dos orifícios de ventilação.
Puxe pelo filtro e remova-o do projector.

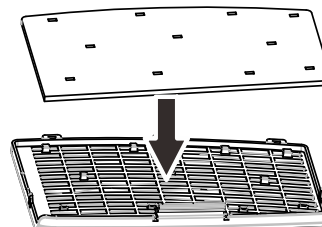
Utilize uma escova macia para limpar ambos os lados do filtro.



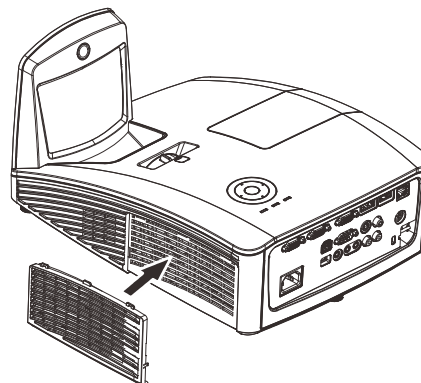
2. Ou levante o filtro da tampa do filtro.



3. Substitua por um novo módulo de filtro ou volte a colocar o filtro na tampa.



4. Volte a colocar a tampa do filtro no projector pressionando cuidadosamente na direcção indicada.



Aviso:

Não lave o filtro com água ou outro líquido.

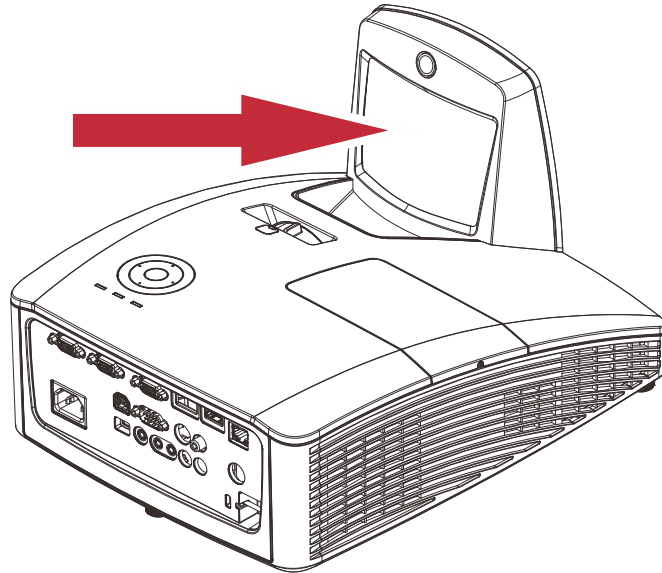
Importante:

Quando a lâmpada for substituída, o filtro deverá também ser substituído, não limpo.

Limpar o projector

A limpeza do projector para remover pó e sujidade ajudará a garantir um funcionamento sem problemas.

Limpar o espelho do projector:



1. Remova o pó com um “Fole/Soprador de lentes” disponível em lojas de material fotográfico para evitar riscar o espelho durante a sua limpeza.

Advertências:

1. *Antes de limpar, desligue sempre o projector e deixe-o arrefecer durante pelo menos 30 minutos.*
2. *Nunca toque directamente com as mãos no espelho ou na lente do projector.*
3. *Não utilize líquidos de limpeza abrasivos, solventes ou outros produtos químicos agressivos.*

Limpar a caixa

Consulte os passos seguintes para limpar a caixa do projector.

1. Limpe o pó da caixa com um pano limpo e húmido.
2. Humedeça o pano com água quente e detergente suave (como o utilizado para lavar a loiça) e limpe a caixa.
3. Retire todo o detergente do pano e limpe novamente o projector.

Atenção:

Para impedir a descoloração ou perda de brilho, não utilize produtos de limpeza abrasivos com álcool.



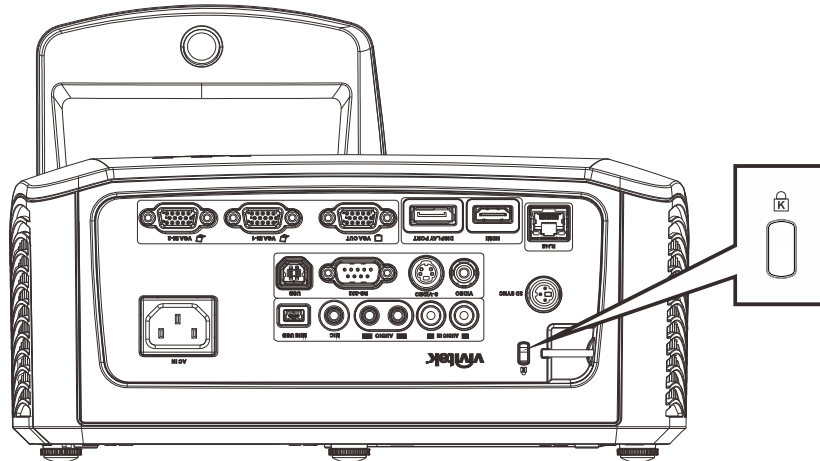
Aviso:

1. *Desligue o projector e retire o cabo de alimentação pelo menos 30 minutos antes de efectuar a limpeza. O não cumprimento desta recomendação poderá originar queimaduras graves.*
2. *Utilize apenas um pano húmido para efectuar a limpeza. Não permita a infiltração de água nas aberturas de ventilação do projector.*
3. *Caso ocorra a infiltração de uma pequena quantidade de água durante a limpeza, desligue o cabo de alimentação e deixe o projector num espaço com boa ventilação durante várias horas antes de o utilizar novamente.*
4. *Caso ocorra a infiltração de uma grande quantidade de água, solicite assistência técnica.*

Utilizar o bloqueio físico

Utilizar o Bloqueio Kensington®

Se estiver preocupado com a segurança, prenda o projector a um objecto fixo utilizando o orifício de bloqueio Kensington e um cabo de segurança.



Nota:

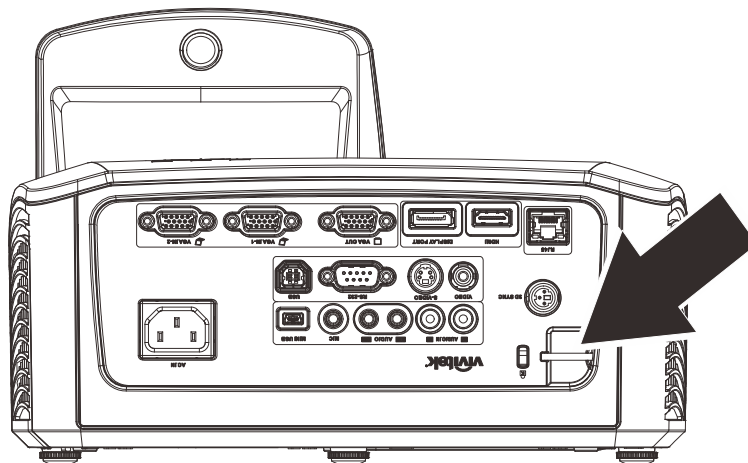
Contacte o seu revendedor para obter detalhes acerca do cabo de segurança Kensington adequado.

O bloqueio de segurança corresponde ao sistema de segurança MicroSaver da Kensington. Se tiver algum comentário, contacte: Kensington, 2853 Campus Drive, San Mateo, CA 94403, E.U.A. Tel.: 800-535-4242, <http://www.Kensington.com>.

Utilizar a barra de segurança

Além da função de protecção por palavra-passe e do bloqueio Kensington, a Barra de Segurança ajuda a proteger o projector contra remoção não autorizada.

Consulte a imagem seguinte.



RESOLUÇÃO DE PROBLEMAS

Problemas e soluções comuns

Estas orientações oferecem sugestões para lidar com os problemas que possa encontrar durante a utilização do projector. Se o problema permanecer sem solução, contacte o seu revendedor para obter assistência.

Geralmente os problemas encontrados devem-se a algo tão simples quanto uma ligação incorrecta. Verifique os itens seguintes antes de avançar para soluções de problemas específicos.

- *Utilize outro dispositivo eléctrico para confirmar que a tomada eléctrica funciona correctamente.*
- *Certifique-se de que o projector está ligado.*
- *Certifique-se de que todas as ligações estão correctamente efectuadas.*
- *Certifique-se de que o dispositivo anexado está ligado.*
- *Certifique-se de que o PC ligado ao projector se encontra em modo de suspensão.*
- *Certifique-se de que o computador portátil ligado ao projector está configurado para monitor externo.*
(Isso é geralmente feito premindo uma combinação de teclas Fn no computador portátil).

Sugestões para resolução de problemas

Em todas as secções de problemas específicos, tente efectuar os passos na ordem sugerida. Isso poderá ajudar a resolver o problema mais rapidamente.

Tente identificar o problema, evitando assim a substituição de componentes sem defeito.

Por exemplo, se substituir as pilhas e o problema persistir, coloque novamente as pilhas originais e avance para o passo seguinte.

Registe os passos efectuados durante a resolução de problemas: As informações poderão ser úteis quando contactar o apoio técnico ou para informar os técnicos de assistência.

Mensagens de erro LED

MENSAGENS DE CÓDIGO DE ERRO	LED POWER (ALIMENTAÇÃO) AZUL	LED LAMP (LÂMPADA) VERMELHO	LED TEMP. VERMELHO
Iniciação do sistema	Intermitente	DESACTIVADO	DESACTIVADO
Pronto a ligar (Suspensão)	ACTIVADO	DESACTIVADO	DESACTIVADO
Ligar sistema	Intermitente	DESACTIVADO	DESACTIVADO
Lâmpada acesa, Sistema estável	ACTIVADO	DESACTIVADO	DESACTIVADO
Arrefecimento	Intermitente	DESACTIVADO	DESACTIVADO
Sobreaquecimento	ACTIVADO	DESACTIVADO	ACTIVADO
Erro do sensor térmico	4 intermitência	DESACTIVADO	DESACTIVADO
Falha na lâmpada	5 intermitência	ACTIVADO	DESACTIVADO
Encerramento devido à temperatura da lâmpada	5 intermitência	1 intermitência	DESACTIVADO
Detectado curto-circuito na saída da lâmpada	5 intermitência	2 intermitência	DESACTIVADO
Fim de vida útil da lâmpada detectado	5 intermitência	3 intermitência	DESACTIVADO
A lâmpada não acendeu	5 intermitência	4 intermitência	DESACTIVADO
Lâmpada apagou durante o funcionamento normal	5 intermitência	5 intermitência	DESACTIVADO
A lâmpada apagou durante a fase de arranque	5 intermitência	6 intermitência	DESACTIVADO
Erro de tensão da lâmpada	5 intermitência	7 intermitência	DESACTIVADO
Erro de balastro da lâmpada	5 intermitência	8 intermitência	DESACTIVADO
O valor de tensão do balastro está fora do intervalo (Modo Normal & Eco da lâmpada)	5 intermitência	9 intermitência	DESACTIVADO
Erro de comunicação do balastro da lâmpada	5 intermitência	10 intermitência	DESACTIVADO
Erro da ventoinha 1	6 intermitência	1 intermitência	DESACTIVADO
Erro da ventoinha 2	6 intermitência	2 intermitência	DESACTIVADO
Erro da ventoinha 3	6 intermitência	3 intermitência	DESACTIVADO
Erro da ventoinha 4	6 intermitência	4 intermitência	DESACTIVADO
Caixa aberta	7 intermitência	DESACTIVADO	DESACTIVADO
Erro DAD1000	8 intermitência	DESACTIVADO	DESACTIVADO
Erro da roda de cores	9 intermitência	DESACTIVADO	DESACTIVADO

Caso ocorra um erro, desligue o cabo de alimentação AC e aguarde um (1) minuto antes de reiniciar o projector. Se os LED de Alimentação ou da Lâmpada continuarem a piscar ou qualquer outra situação que não se encontre indicada na tabela anterior, contacte o centro de assistência.

Problemas de Imagem

Problema: Não aparece nenhuma imagem no ecrã

1. Verifique as definições do seu computador portátil ou PC.
2. Desligue todos os equipamentos e ligue-os novamente na ordem correcta.

Problema: A imagem está desfocada

1. Ajuste a **Focagem** do projector.
2. Prima o botão **Auto** no controlo remoto.

3. Certifique-se de que a distância do projector à tela está dentro do intervalo especificado.
4. Verifique se a lente do projector está limpa.

Problema: A imagem é mais larga na parte superior ou inferior (efeito de trapezóide)

1. Coloque o projector de forma a que esteja o mais perpendicular possível em relação ao ecrã.
2. Utilize o botão **Keystone (Distorção)** no controlo remoto para corrigir o problema.

Problema: A imagem está invertida

Verifique a definição de **Projectção** no menu **Definições 1** do OSD.

Problema: A imagem apresenta riscas

1. Ajuste as definições de **Frequência** e **Faixa** no menu **Imagem → Computador** do OSD para os valores predefinidos.
2. Para garantir que o problema não é causado pela placa gráfica do PC, ligue a outro PC.

Problema: A imagem não tem contraste

Ajuste a definição de **Contraste** no menu **Imagem** do OSD.

Problema: A cor da imagem projectada não corresponde à imagem original.

Ajuste as definições de **Temperatura da cor** e **Gama** no meu **Imagem → Avançado** do OSD.

Problemas com a lâmpada

Problema: Não há luz no projector

1. Verifique se o cabo de alimentação está correctamente ligado.
2. Certifique-se de que a tomada eléctrica está em boas condições testando outro dispositivo eléctrico.
3. Reinicie o projector na ordem correcta e verifique se o LED de Energia está acesso.
4. Caso tenha substituído recentemente a lâmpada, verifique as ligações da lâmpada.
5. Substitua o módulo da lâmpada.
6. Volte a colocar a lâmpada antiga no projector e solicite a sua reparação.

Problema: A lâmpada desliga-se

1. As sobrecargas de energia podem fazer com que a lâmpada se desligue. Ligue novamente o cabo de alimentação. Quando o LED de Alimentação estiver ligado, prima o botão de alimentação.
2. Substitua o módulo da lâmpada.
3. Volte a colocar a lâmpada antiga no projector e solicite a sua reparação.

Problemas com o controlo remoto

Problema: O projector não responde ao controlo remoto

1. Aponte o controlo remoto para o sensor do controlo remoto do projector.
2. Certifique-se de que não existe nenhum obstáculo entre o controlo remoto e o sensor.
3. Desligue todas as lâmpadas fluorescentes da sala.
4. Verifique a polaridade das pilhas.
5. Substitua a pilha.
6. Desligue outros dispositivos com infravermelhos próximo do projector.
7. Solicite a reparação do controlo remoto.

Problemas de Áudio

Problema: Não existe som

1. Ajuste o volume no controlo remoto.
2. Ajuste o volume da fonte de áudio.
3. Verifique a ligação do cabo de áudio.
4. Teste a fonte de áudio com outros altifalantes.
5. Envie o projector para reparação.

Problema: O som está distorcido

1. Verifique a ligação do cabo de áudio.
2. Teste a fonte de áudio com outros altifalantes.
3. Envie o projector para reparação.

Reparar o projector

Caso não consiga resolver o problema, deverá solicitar a reparação do projector. Embale o projector na embalagem original. Inclua uma descrição do problema e uma lista com os passos efectuados ao tentar solucionar o problema. As informações poderão ser úteis para os técnicos de assistência. Para obter assistência, devolva o projector ao local onde o mesmo foi adquirido.

Perguntas e Respostas sobre HDMI

P. Qual é a diferença entre um cabo HDMI "Normal" e um cabo HDMI de "Alta Velocidade"?

1. Recentemente, a HDMI Licensing, LLC anunciou que os cabos devem ser testados como Normais ou de Alta Velocidade.
2. Os cabos HDMI Normais (ou de "categoria 1") foram testados para desempenhos de velocidades de 75Mhz ou até 2,25Gbps, o que equivale a um sinal 720p/1080i.
3. Os cabos HDMI de Alta velocidade (ou "categoria 2") foram testados para desempenhos a velocidades de 340Mhz ou até 10,2Gbps, que é a maior largura de banda actualmente disponível para um cabo HDMI e que suporta perfeitamente sinais 1080p, incluindo os que possuem profundidade de cor superior e/ou taxas de actualização superiores em relação à fonte. Os cabos de alta velocidade também suportam ecrãs de maior resolução, como os monitores de cinema WQXGA (resolução de 2560 x 1600).

P. Como é que utilizo os cabos HDMI com comprimento superior a 10 metros?

4. Existem muitos fabricantes de cabos HDMI que trabalham em soluções HDMI que prolongam a distância efectiva dos cabos de comprimento normal de 10 metros para comprimentos muito superiores. Estas empresas fabricam uma variedade de soluções que incluem cabos activos (electrónica activa incluída nos cabos que potencia e prolonga o sinal do cabo), repetidores, amplificadores, assim como cabos CAT5/6 e soluções de fibra óptica.

P. Como é que distingo um cabo HDMI certificado?

5. Todos os produtos HDMI requerem certificação pelo fabricante como parte da Especificação do Teste de Conformidade da HDMI. No entanto, podem haver instâncias em que alguns cabos portadores do logótipo HDMI estejam disponíveis sem serem devidamente testados. A HDMI Licensing, LLC investiga activamente estas instâncias para garantir que a marca registada HDMI é devidamente usada no mercado. Recomendamos que os consumidores comprem os cabos a fontes fidedignas.

Para mais informações, consulte <http://www.hdmi.org/learningcenter/faq.aspx#49>

ESPECIFICAÇÕES

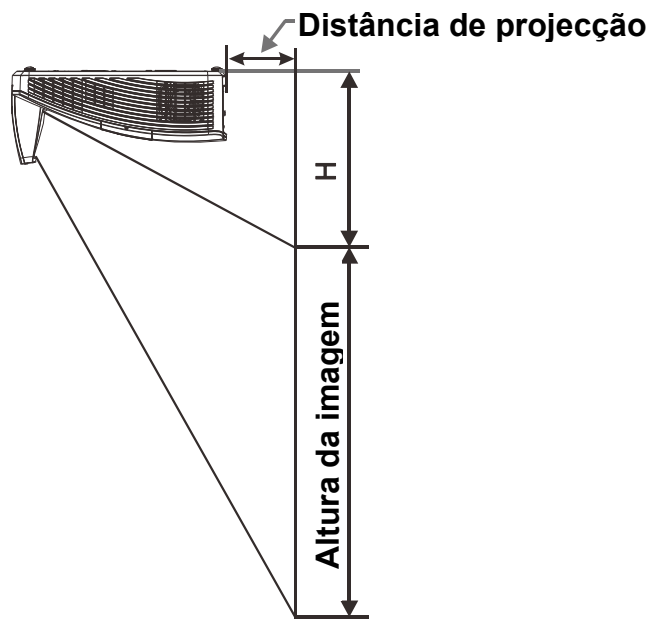
Especificações

Modelo	Série D75XXWT (WXGA)	Série D75XXST (XGA)
Tipo de visualização	DMD 0,65" WXGA	DMD 0,55" XGA
Resolução	WXGA 1280 x 800 nativa	XGA 1024 x 768 Nativa
Distância de projecção	336~421mm	371~417mm
Tamanho do ecrã de projecção	16:10 (80"~100")	4:3 (68"~85")
Lente de projecção	Fixa	
Distância do ecrã	0,35 : 1	0,437 : 1
Correcção de distorção na vertical	+/- 40 graus	
Métodos de projecção	Frontal, Posterior, Mesa/Tecto (posterior/frontal)	
Compatibilidade dos dados	VGA, SVGA, XGA, SXGA, UXGA, Mac	
SDTV/EDTV/HDTV	480i, 576i, 480p, 576p, 720p, 1080i, 1080p	
Compatibilidade de vídeo	NTSC/NTSC 4.43, PAL (B/G/H/I/M/N/60), SECAM	
Sinc. H	15, 30 – 91,4 kHz	
Sinc. V	24-30, 47-120 Hz	
Certificação de segurança	FCC, UL, cUL, CB, CE, CCC, KC, PSB, GOST, CECP, NOM, ICES-003, C-TICK	
Temperatura de funcionamento	5° ~ 40°C	
Dimensões	287,5 mm (L) x 160 mm (A) x 374,5 mm (P)	
Entrada AC	AC Universal 100 ~ 240V	
Consumo de energia	290 W, <0,5 watt (Modo de suspensão)	
Lâmpada	230W	
Função de deslocamento limitado da lente	Sim	
Altifalante de áudio	10W x 2	
Função interactiva	Não	
Terminais de entrada	VGA x 2	
	Ficha mini x 1 (Entrada áudio)	
	Vídeo composto x 1	
	HDMI x 1	
	Porta de monitor x 1	
	S-Vídeo x 1	
	Entrada de áudio (E/D) x 1	
	MIC x 1	
Terminais de saída	VGA x 1 (Loop Thru apenas para a Entrada VGA-1)	
	Ficha mini x 1 (Saída áudio)	
Terminais de controlo	RS-232C	
	RJ45	
	USB (tipo B)	
	Sinc. 3D	
Segurança	Bloqueio Kensington	

Especificações

Modelo	Série D75XXWTi (WXGA)
Tipo de visualização	DMD 0,65" WXGA
Resolução	WXGA 1280 x 800 nativa
Distância de projecção	336~421mm
Tamanho do ecrã de projecção	16:10 (80"~100")
Lente de projecção	Fixa
Distância do ecrã	0,35 : 1
Correcção de distorção na vertical	+/- 40 graus
Métodos de projecção	Frontal, Posterior, Mesa/Tecto (posterior/frontal)
Compatibilidade dos dados	VGA, SVGA, XGA, SXGA, UXGA, Mac
SDTV/EDTV/HDTV	480i, 576i, 480p, 576p, 720p, 1080i, 1080p
Compatibilidade de vídeo	NTSC/NTSC 4.43, PAL (B/G/H/I/M/N/60), SECAM
Sinc. H	15, 30 – 91,4 kHz
Sinc. V	24-30, 47-120 Hz
Certificação de segurança	FCC, UL, cUL, CB, CE, CCC, KC, PSB, GOST, CECP, NOM, ICES-003, C-TICK
Temperatura de funcionamento	5° ~ 40°C
Dimensões	287,5 mm (L) x 185,98 mm (A) x 374,5 mm (P)
Entrada AC	AC Universal 100 ~ 240V
Consumo de energia	290 W, <0,5 watt (Modo de suspensão)
Lâmpada	230W
Função de deslocamento limitado da lente	Sim
Altifalante de áudio	10W x 2 (estéreo)
Função interactiva	Sim
Terminais de entrada	VGA x 2
	Ficha mini x 1 (Entrada áudio)
	Vídeo composto x 1
	HDMI x 1
	Porta de monitor x 1
	S-Vídeo x 1
	Entrada de áudio (ED) x 1
	MIC x 1
Terminais de saída	VGA x 1 (Loop Thru apenas para a Entrada VGA-1)
	Ficha mini x 1 (Saída áudio)
Terminais de controlo	RS-232C
	RJ45
	USB (tipo B)
	Mini USB (utilização da função interactiva)
	Sinc. 3D
Segurança	Bloqueio Kensington

Distância e tamanho da projecção



Série D755XXWT/D75XXST/D755XXWTi

Distância de Projecção e Tabela de Tamanhos

	Série D75XXWT/D75XXWTi			
	WXGA			
	16:10			
Diagonal	80"	87"	97"	100"
Distância	282,3+/-20mm	336,3+/-20mm	421,4+/-20mm	445,8+/-20mm
Largura da imagem	1723mm	1869mm	2088mm	2154mm
Altura da imagem	1077mm	1168mm	1305mm	1346mm
H	280+/-50mm	298,5+/-50mm	325,5+/-50mm	336,9+/-50mm

	Série D75XXST			
	XGA			
	4:3			
Diagonal	68"	78"	82"	85"
Distância	282,3+/-20mm	371,4+/-20mm	417,35+/-20mm	445,8+/-20mm
Largura da imagem	1382mm	1566mm	1670mm	1727mm
Altura da imagem	1036mm	1175mm	1240mm	1295mm
H	301,3+/-50mm	334,8+/-50mm	350,8+/-50mm	363,7+/-50mm

Tabela de frequências e resoluções

O projector pode exibir várias resoluções. A tabela seguinte apresenta as resoluções que podem ser exibidas pelo projector.

SIGNAL	RESOLUTION	H-SYNC (KHz)	V-SYNC (Hz)	COMPOSITE S_VIDEO	COMPONENT	RGB (ANALOG)	DP/HDMI (DIGITAL)
NTSC	—	15,7	60,0	○	—	—	—
PAL/SECAM	—	15,6	50,0	○	—	—	—
VESA	640 x 400	37,9	85,1	—	—	○	○
	720 x 400	31,5	70,1	—	—	○	○
	720 x 400	37,9	85,0	—	—	○	○
	640 x 480	31,5	60,0	—	—	○	○
	640 x 480	37,9	72,8	—	—	○	○
	640 x 480	37,5	75,0	—	—	○	○
	640 x 480	43,3	85,0	—	—	○	○
	800 x 600	35,2	56,3	—	—	○	○
	* 800 x 600	37,9	60,3	—	—	○	○
	800 x 600	46,9	75,0	—	—	○	○
	800 x 600	48,1	72,2	—	—	○	○
	800 x 600	53,7	85,1	—	—	○	○
	** 800 x 600	76,3	120,0	—	—	○	○
	1024 x 576	35,8	60,0	—	—	○	○
	1024 x 600	37,3	60,0	—	—	○	○
	1024 x 600	41,5	65,0	—	—	○	○
	* 1024 x 768	48,4	60,0	—	—	○	○
	1024 x 768	56,5	70,1	—	—	○	○
	1024 x 768	60,0	75,0	—	—	○	○
	1024 x 768	68,7	85,0	—	—	○	○
	** 1024 x 768	97,6	120,0	—	—	○	○
	1024 x 768	99,0	120,0	—	—	○	○
	1152 x 864	67,5	75,0	—	—	○	○
	* 1280 x 720	45,0	60,0	—	—	○	○
	* 1280 x 720	90,0	120,0	—	—	○	○
	1280 x 768	47,4	60,0	—	—	○	○
	* 1280 x 768	47,8	59,9	—	—	○	○
	* 1280 x 800	49,7	59,8	—	—	○	○
	1280 x 800	62,8	74,9	—	—	○	○
	1280 x 800	71,6	84,9	—	—	○	○
	** 1280 x 800	101,6	119,9	—	—	○	○
	*** 1280 x 1024	64,0	60,0	—	—	○	○
	1280 x 1024	80,0	75,0	—	—	○	○
	1280 x 1024	91,1	85,0	—	—	○	○
*** 1280 x 960	60,0	60,0	—	—	○	○	
1280 x 960	85,9	85,0	—	—	○	○	
*** 1360 x 768	47,7	60,0	—	—	○	○	
*** 1400 x 1050	65,3	60,0	—	—	○	○	
1440 x 900	55,5	59,9	—	—	○	○	
*** 1440 x 900	55,9	59,9	—	—	○	○	
1440 x 900	70,6	75,0	—	—	○	○	

SIGNAL	RESOLUTION	H-SYNC (KHz)	V-SYNC (Hz)	COMPOSITE S_VIDEO	COMPONENT	RGB (ANALOG)	DP/HDMI (DIGITAL)
	1600 x 1200	75,0	60,0	—	—	○	○
	1680 x 1050	64,7	59,9	—	—	○	○
	1680 x 1050	65,3	60,0	—	—	○	○
	1920 x 1200	74,0	60,0	—	—	○	○
	1920 x 1080	67,5	60,0	—	—	○	○
Apple Macintosh	640 x 480	35,0	66,7	—	—	○	○
	832 x 624	49,7	74,5	—	—	○	○
	1024 x 768	60,2	74,9	—	—	○	○
	1152 x 870	68,7	75,1	—	—	○	○
SDTV	480i	15,7	60,0	—	○	—	○
	576i	15,6	50,0	—	○	—	○
EDTV	576p	31,3	50,0	—	○	—	○
	480p	31,5	60,0	—	○	—	○
HDTV	720p	37,5	50,0	—	○	—	○
	720p	45,0	60,0	—	○	—	○
	1080i	33,8	60,0	—	○	—	○
	1080i	28,1	50,0	—	○	—	○
	1080p	27,0	24,0	—	○	—	○
	1080p	28,0	25,0	—	○	—	○
	1080p	33,7	30,0	—	○	—	○
	1080p	56,3	50,0	—	○	—	○
	1080p	67,5	60,0	—	○	—	○

O: Frequência suportada

—: Frequência não suportada

★ Nota sobre 3D:

“★” Significa que pode suportar sinais 3D e não 3D com o formato Fotograma sequencial e Superior/Inferior.


“★★” Significa que pode suportar sinais 3D e não 3D com o formato Fotograma sequencial.

“★★★” Significa que a temporização pode suportar sinais 3D e não 3D com o formato Superior/Inferior.

A apresentação em 3D depende do ficheiro EDID e da placa gráfica. É possível que o utilizador não consiga seleccionar os formatos de apresentação em 3D na placa gráfica.

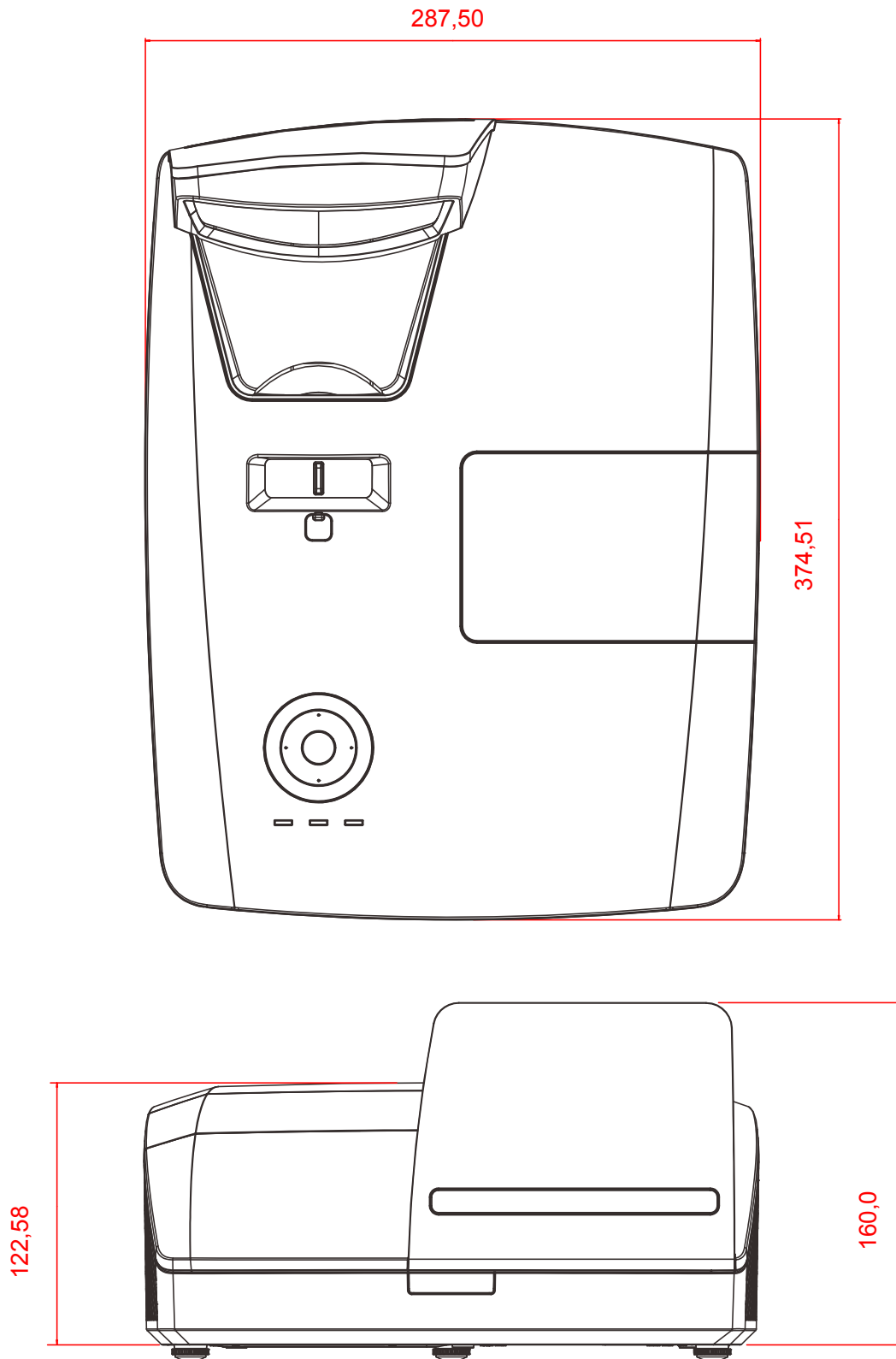
★ A resolução do ecrã é de 1280 x 800. As resoluções diferentes da nativa poderão apresentar texto ou linhas não uniformes.

★ A cor  significa apenas Visível. (apenas 4:3)

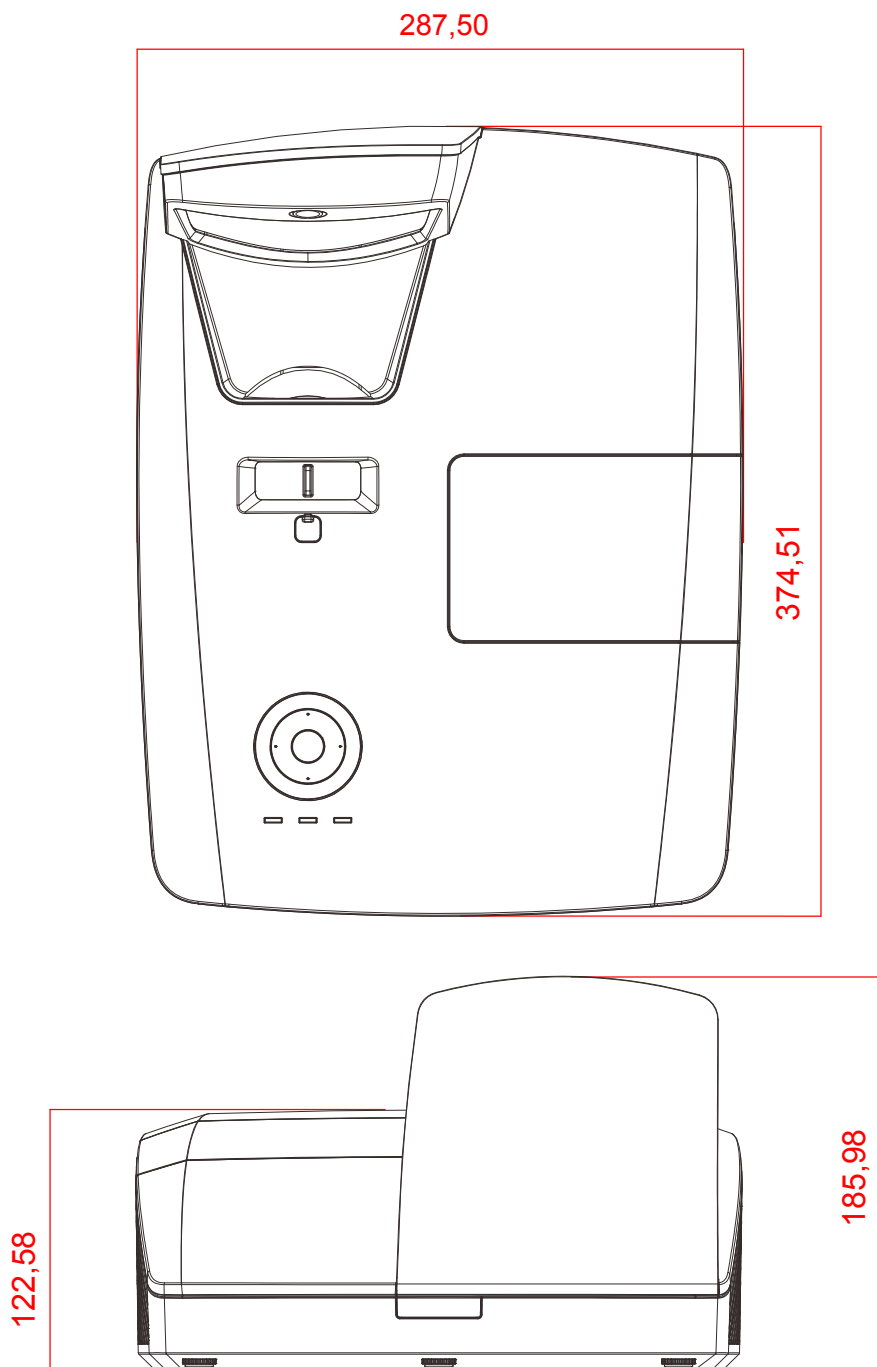
★ A cor  significa que é aceitável algum ruído, porque o modo de sincronização de vídeo não se ajusta automaticamente

★ A principal ferramenta de verificação de sincronização de TV HD é o leitor de DVD, VG828 é secundário

Dimensões do projector (Série D75XXWT/D75XXST)



Dimensões do projector (Série D75XXWTi)



CONFORMIDADE REGULAMENTAR

Aviso da FCC

Este equipamento foi testado e verificou-se que está em conformidade com os limites estipulados para um dispositivo digital de Classe B, segundo o Artigo 15 das Normas da FCC. Estes limites foram concebidos para proporcionar uma protecção razoável contra interferências prejudiciais quando o equipamento é utilizado numa instalação comercial.

Este equipamento gera, utiliza e pode emitir energia de radiofrequência e, se não for instalado e utilizado de acordo com o manual de instruções, pode interferir prejudicialmente com as comunicações via rádio. A utilização deste equipamento numa área residencial pode provocar uma interferências prejudiciais devendo, neste caso, o utilizador corrigir as interferências decorrendo os custos por sua conta.

Quaisquer alterações ou modificações não aprovadas expressamente pelas partes responsáveis pela conformidade poderão impedir o utilizador de operar este equipamento.

Canadá

Este dispositivo digital de Classe B está em conformidade com a norma canadiana ICES-003.

Certificações de segurança

FCC, UL, cUL, CB, CE, CCC, KC, PSB, GOST, CECF, NOM, ICES-003, C-TICK

RS-232C Protocol

Definição RS232

Taxa de Baud:	9600
Verificação de paridade:	Nenhuma
Bit de dados:	8
Bit de paragem:	1
Controlo de fluxo	Nenhuma

Estrutura do comando de controlo

	Código do cabeçalho	Código do comando	Código de dados	Código de fim
HEX		Command	Data	0Dh
ASCII	'V'	Command	Data	CR

Comando de operação

<p><i>Nota:</i></p> <p><i>XX=00-98, ID do projector, XX=99 para todos os projectores</i></p> <p><i>Resultado de aprovação P=Aprovado / F=Reprovado</i></p> <p><i>n: 0:Desactivar1: Activar/Valor (0~9999)</i></p>

Grupo de comando 00

ASCII	HEX	Função	Descrição	Valor de aprovação
VXXS0001	56H 39H 39H 53H 30H 30H 30H 31H 0DH	Power On		P/F
VXXS0002	56H 39H 39H 53H 30H 30H 30H 32H 0DH	Power Off		P/F
VXXS0003	56H 39H 39H 53H 30H 30H 30H 33H 0DH	Resync		P/F
VXXG0004	56H 39H 39H 47H 30H 30H 30H 34H 0DH	Get Lamp Hours		Pn/F
VXXS0006	56H 39H 39H 53H 30H 30H 30H 36H 0DH	System Reset		P/F
VXXG0007	56H 39H 39H 47H 30H 30H 30H 37H 0DH	Get System Status	0:Reset 1:Standby 2:Operation 3:Cooling	Pn/F
VXXG0008	56H 39H 39H 47H 30H 30H 30H 38H 0DH	Get F/W Version		Pn/F

Grupo de comando 01

ASCII	HEX	Função	Descrição	Valor de aprovação
VXXG0101	56H 39H 39H 47H 30H 31H 30H 31H 0DH	Get Brightness	n=0~100	Pn/F
VXXS0101n	56H 39H 39H 53H 30H 31H 30H 31H n 0DH	Set Brightness	n=0~100	P/F
VXXG0102	56H 39H 39H 47H 30H 31H 30H 32H 0DH	Get Contrast	n=0~100	Pn/F
VXXS0102n	56H 39H 39H 53H 30H 31H 30H 32H n 0DH	Set Contrast	n=0~100	P/F
VXXG0103	56H 39H 39H 47H 30H 31H 30H 33H 0DH	Get Color	n=0~100	Pn/F
VXXS0103n	56H 39H 39H 53H 30H 31H 30H 33H n 0DH	Set Color	n=0~100	P/F
VXXG0104	56H 39H 39H 47H 30H 31H 30H 34H 0DH	Get Tint	n=0~100	Pn/F
VXXS0104n	56H 39H 39H 53H 30H 31H 30H 34H n 0DH	Set Tint	n=0~100	P/F
VXXG0105	56H 39H 39H 47H 30H 31H 30H 35H 0DH	Get Sharpness	0~31	Pn/F
VXXS0105n	56H 39H 39H 53H 30H 31H 30H 35H n 0DH	Set Sharpness	0~31	P/F

Grupo de comando 01				
ASCII	HEX	Função	Descrição	Valor de aprovação
VXXG0106	56H 39H 39H 47H 30H 31H 30H 36H 0DH	Get Color Temperature	0: Cold 1: Normal 2: Warm	Pn/F
VXXS0106n	56H 39H 39H 53H 30H 31H 30H 36H n 0DH	Set Color Temperature	0: Cold 1: Normal 2: Warm	P/F
VXXG0107	56H 39H 39H 47H 30H 31H 30H 37H 0DH	Get Gamma	0: 1.8 1: 2.0 2: 2.2 3: 2.4 4: B&W 5: Linear	Pn/F
VXXS0107n	56H 39H 39H 53H 30H 31H 30H 37H n 0DH	Set Gamma	0: 1.8 1: 2.0 2: 2.2 3: 2.4 4: B&W 5: Linear	P/F

Grupo de comando 02				
ASCII	HEX	Função	Descrição	Valor de aprovação
VXXS0201	56H 39H 39H 53H 30H 32H 30H 31H 0DH	Select RGB		P/F
VXXS0202	56H 39H 39H 53H 30H 32H 30H 32H 0DH	Select RGB2		P/F
VXXS0204	56H 39H 39H 53H 30H 32H 30H 34H 0DH	Select Video		P/F
VXXS0205	56H 39H 39H 53H 30H 32H 30H 35H 0DH	Select S-Video		P/F
VXXS0206	56H 39H 39H 53H 30H 32H 30H 36H 0DH	Select HDMI		P/F
VXXS0210	56H 39H 39H 53H 30H 32H 31H 30H 0DH	Select DisplayPort		P/F
VXXG0220	56H 39H 39H 47H 30H 32H 32H 30H 0DH	Get Current Source	Return 1: RGB 2: RGB2 4: Video 5: S-Video 6: HDMI 10: DisplayPort	Pn/F

Grupo de comando 03				
ASCII	HEX	Função	Descrição	Valor de aprovação
VXXG0301	56H 39H 39H 47H 30H 33H 30H 31H 0DH	Get Scaling	0: Fill 1: 4:3 2: 16:9 3: Letter Box 4: Native 5: 2.35:1	Pn/F
VXXS0301n	56H 39H 39H 53H 30H 33H 30H 31H n 0DH	Set Scaling	0: Fill 1: 4:3 2: 16:9 3: Letter Box 4: Native 5: 2.35:1	P/F
VXXG0302	56H 39H 39H 47H 30H 33H 30H 32H 0DH	Blank		Pn/F
VXXS0302n	56H 39H 39H 53H 30H 33H 30H 32H n 0DH	Blank		P/F
VXXG0303	56H 39H 39H 47H 30H 33H 30H 33H 0DH	Auto Keystone On		Pn/F
VXXS0303n	56H 39H 39H 53H 30H 33H 30H 33H n 0DH	Auto Keystone On		P/F

Grupo de comando 03				
ASCII	HEX	Função	Descrição	Valor de aprovação
VXXG0304	56H 39H 39H 47H 30H 33H 30H 34H 0DH	Freeze On		Pn/F
VXXS0304n	56H 39H 39H 53H 30H 33H 30H 34H n 0DH	Freeze On		P/F
VXXG0305	56H 39H 39H 47H 30H 33H 30H 35H 0DH	Volume	n=0~8	Pn/F
VXXS0305n	56H 39H 39H 53H 30H 33H 30H 35H n 0DH	Volume	n=0~8	P/F
VXXG0308	56H 39H 39H 47H 30H 33H 30H 38H 0DH	Projection Mode	0:Front 1:Rear 2:Ceiling 3:Rear+Ceiling	Pn/F
VXXS0308n	56H 39H 39H 53H 30H 33H 30H 38H n 0DH	Projection Mode	0:Front 1:Rear 2:Ceiling 3:Rear+Ceiling	P/F
VXXG0309	56H 39H 39H 47H 30H 33H 30H 39H 0DH	Set vertical keystone value	n= -40~40	Pn/F
VXXS0309n	56H 39H 39H 53H 30H 33H 30H 39H n 0DH	Set vertical keystone value	n= -40~40	P/F
VXXG0311	56H 39H 39H 47H 30H 33H 31H 31H 0DH	Adjust the zoom	n= -10~10	Pn/F
VXXS0311n	56H 39H 39H 53H 30H 33H 31H 31H n 0DH	Adjust the zoom	n= -10~10	P/F

Grupo de comando 04 (Controlo remoto)				
ASCII	HEX	Função	Descrição	Valor de aprovação
VXXS0401	56H 39H 39H 53H 30H 34H 30H 31H 0DH	UP arrow		P/F
VXXS0402	56H 39H 39H 53H 30H 34H 30H 32H 0DH	DOWN arrow		P/F
VXXS0403	56H 39H 39H 53H 30H 34H 30H 33H 0DH	LEFT arrow		P/F
VXXS0404	56H 39H 39H 53H 30H 34H 30H 34H 0DH	RIGHT arrow		P/F
VXXS0405	56H 39H 39H 53H 30H 34H 30H 35H 0DH	POWER		P/F
VXXS0406	56H 39H 39H 53H 30H 34H 30H 36H 0DH	EXIT		P/F
VXXS0407	56H 39H 39H 53H 30H 34H 30H 37H 0DH	INPUT		P/F
VXXS0408	56H 39H 39H 53H 30H 34H 30H 38H 0DH	AUTO		P/F
VXXS0409	56H 39H 39H 53H 30H 34H 30H 39H 0DH	KEystone+		P/F
VXXS0410	56H 39H 39H 53H 30H 34H 31H 30H 0DH	KEystone-		P/F
VXXS0411	56H 39H 39H 53H 30H 34H 31H 31H 0DH	MENU		P/F
VXXS0412	56H 39H 39H 53H 30H 34H 31H 32H 0DH	STATUS		P/F
VXXS0413	56H 39H 39H 53H 30H 34H 31H 33H 0DH	MUTE		P/F
VXXS0414	56H 39H 39H 53H 30H 34H 31H 34H 0DH	ZOOM+		P/F
VXXS0415	56H 39H 39H 53H 30H 34H 31H 35H 0DH	ZOOM-		P/F
VXXS0416	56H 39H 39H 53H 30H 34H 31H 36H 0DH	BLANK		P/F
VXXS0417	56H 39H 39H 53H 30H 34H 31H 37H 0DH	FREEZE		P/F
VXXS0418	56H 39H 39H 53H 30H 34H 31H 38H 0DH	VOLUME+		P/F
VXXS0419	56H 39H 39H 53H 30H 34H 31H 39H 0DH	VOLUME-		P/F
VXXS0420	56H 39H 39H 53H 30H 34H 32H 30H 0DH	Enter		P/F